

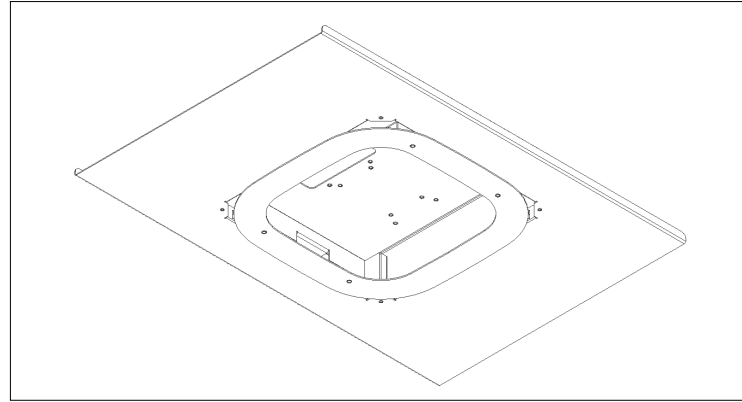
# Installation Guide / Guía de instalación

for Oberon Model 1044-CCOAP

para Modelo Oberon 1044-CCOAP



Mounting Solutions for WiFi Access Points



Cloud/canopy/suspended ceiling mounting kit for most vendors' APs and antennas. A cutout is made in the ceiling panel, the panel bridge is placed above the ceiling panel, and the trim is then drawn into the panel bridge with a torsion spring, as in certain recessed lighting fixtures, with only the front face exposed for optimal wireless coverage.

Kit de montaje para cielorraso suspendido/dosel/nube para la mayoría de las antenas y AP de los proveedores. Se realiza un recorte en el panel del cielorraso, se coloca el puente del panel por encima del panel del cielorraso, se lleva al puente del panel con un muelle de torsión, como en ciertos accesorios de iluminación empotrados, con solo la cara frontal expuesta para tener una cobertura inalámbrica óptima.

Thank you for choosing Oberon. / Gracias por elegir Oberon.

Instructions are for typical install conditions. Instructions may not be correct for all installations due to building design, construction materials or methods used and/or building or site conditions. Consult a contractor or architect for recommendations. For product questions call (+1) 877-867-2312.

Las instrucciones son para condiciones típicas de instalación. Las instrucciones pueden no ser correctas para todas las instalaciones según el diseño del edificio, materiales de construcción o métodos utilizados, o condiciones del edificio o del lugar. Consulte a un contratista o arquitecto para obtener recomendaciones. Si tiene preguntas con respecto al producto, llame al (+1) 877-867-2312.

## WARNING / ADVERTENCIA

**Follow manufacturer's instructions for hand or power tools. Always use safety glasses. Failure to do so may result in injury and/or product damage.**

**Siga las instrucciones del fabricante para herramientas manuales o eléctricas. Utilice siempre gafas de seguridad. Si no lo hace, podría producirse lesiones y / o daños al producto.**

## WARNING / ADVERTENCIA

**Use caution when working at elevated heights. Follow manufacturer's instructions for ladders and/or scaffolding. Failure to do so may result in injury or death.**

**Tenga cuidado al trabajar a alturas elevadas y alrededor de las aberturas de la unidad. Siga las instrucciones del fabricante para ladders y / o andamios. Si no lo hace, podría causar lesiones o la muerte.**

## Parts Included / Partes incluidas

(1) Backbox / Caja de conexiones

(1) Trim / Recorte

(1) Dual Cable Egress Firestop Grommet / Arandela cortafuegos doble salida de cable

(1) 1" Trade Size Conduit Connector / Conector de conducto de tamaño comercial de 1"

Access Point Attachment Hardware / Hardware de fijación de punto de acceso

(4) #6-32 x 1 1/4" Screws / Tornillos #6-32 x 1 1/4"

(4) #8-32 x 1/4" Screws / Tornillos #8-32 x 1/4"

(4) 1/4" Standoffs / Separadores de 1/4"

(4) Hanger Wires / Cables de suspensión

## Important code and installation information. / Información importante sobre normas e instalación.

Read guide from beginning to end before beginning installation. Read all warnings and cautions before beginning unit installation. Check with your local building code official to identify and confirm compliance with local building code requirements. This installation guide covers installing your Model 1044 in a typical environment. The appropriate method for your installation may vary based on building design, application, and industry practices.

Lea la guía de principio a fin antes de comenzar la instalación. Lea todas las advertencias y precauciones antes de comenzar la instalación de la unidad. Verifique con un oficial de código edilicio de su localidad para identificar y confirmar el cumplimiento con los requisitos locales del código de edificación. Esta guía de instalación cubre la instalación del Modelo 1044 en un entorno adecuado. El método apropiado para la instalación puede variar según el diseño del edificio, la aplicación y las prácticas de la industria.

## Important Information for Model 1044 / Información importante para el modelo 1044

1. Ceiling mounted products should be installed in accordance with National Electric Code paragraphs 300.10 (Electrical Continuity of Metal Raceways and Enclosures) and 300.11 (Securing and Supporting). Independent support wires or other means must be used for the installation of this product in the ceiling. Acoustical, suspended, false, drop and concealed spline ceiling grid work is not designed to support the weight of this product. Oberon's ceiling mounted products have four support wire tabs on the back box. These tabs shall be used for supporting the product with independent support wires, wire rope, threaded rod, or other secure support means of adequate gauge and fire resistance. A UL listed anchor or fastener suitable for the building material and type of construction shall be used to anchor the support mechanism.

2. The Cabinet System Communication is configured in the field by qualified service personnel.

3. When closing the enclosure access door, be sure that the cam lock is completely engaged to prevent the access door from accidentally swinging open.

4. When opening the enclosure door, be sure to support the door to prevent the door from accidentally falling open.

5. This enclosure has a maximum operating ambient of 55° C (131° F). The temperature within the enclosure may not exceed this temperature, depending on power dissipation within enclosure.

6. A minimum air clearance of 1" between the housing of the access point and the enclosure side walls must be maintained for the safe operation of the equipment.

7. This product is intended to be installed by trained personnel.

8. Only Listed ITE products shall be installed within the enclosure.

9. This product is to be repaired by personnel trained by the manufacturer or returned to the manufacturer for repair or replacement.

10. Maximum weight to be installed in the unit is 25 lbs.

11. All knockouts, openings, and holes shall be sealed with a plug constructed of metal, or a non-metal material that complies with UL 2043 or UL 1479.

12. All unused mounting holes should be sealed with tape or other material that complies with UL 1479.

13. AC Power is not to be used inside the enclosure.

14. A readily accessible disconnect device shall be incorporated in the building installation wiring.

15. See OSHPD approved installation drawing where applicable.

1. Los productos a montar en el cielorraso deben instalarse de acuerdo con los párrafos 300.10 (Continuidad Eléctrica de Canalizaciones y Recintos de Metal) y 300.11 (Aseguramiento y Soportes) del Código Eléctrico Nacional. Deben utilizarse cables independientes de soporte u otros medios para la instalación de este producto en el cielorraso. Las rejillas de cielorraso estriadas acústicas, suspendidas, falsas, en desnivel y ocultas no están diseñadas para soportar el peso de este producto. Los productos para montar en cielorraso de Oberon tienen cuatro pestañas para cable de soporte en la caja posterior. Estas pestañas deben utilizarse para sujetar el producto con cables independientes, cables de acero, varillas roscadas u otro medio de soporte seguro, de calibrer adecuado y resistencia al fuego. Se debe usar un ancla o sujetador con certificación UL adecuado para el material de construcción y el tipo de construcción para anclar el mecanismo de soporte.

2. La comunicación del sistema del gabinete está configurada en el campo por personal de servicio calificado.

3. Al cerrar la puerta de acceso al recinto, asegúrese de que el seguro de leva esté completamente trabado para evitar que la puerta de acceso se abra por accidente.

4. Al abrir la puerta de la cubierta, asegúrese de sostener la puerta para evitar que se abra por accidente.

5. Esta cubierta tiene un entorno máximo de funcionamiento de 55 °C (131 °F). La temperatura dentro de la cubierta no puede exceder este valor, dependiendo de la disipación de energía dentro de la misma.

6. Debe mantenerse un espacio mínimo de 1" entre la carcasa del punto de acceso y las paredes laterales de la cubierta para el funcionamiento seguro del equipo.

7. Este producto debe ser instalado por personal capacitado.

8. Solo productos homologados por ITE pueden instalarse dentro de la cubierta.

9. Este producto debe ser reparado por personal capacitado por el fabricante o devuelto al fabricante para su reparación o reemplazo.

10. El peso máximo a instalar en la unidad es de 25 libras.

11. Todos los perforados, las aberturas y los orificios deben sellarse con un tapón de metal o de un material no metálico que cumpla con las normas UL 2043 o UL 1479.

12. Todos los orificios de montaje sin usar deben sellarse con cinta u otro material que cumpla con la norma UL 1479.

13. Dentro de la cubierta no debe utilizarse corriente alterna.

14. Se deberá incorporar un dispositivo de desconexión fácilmente accesible en el cableado de la instalación del edificio.

15. Consulte el plano de instalación aprobado por OSHPD donde corresponda.

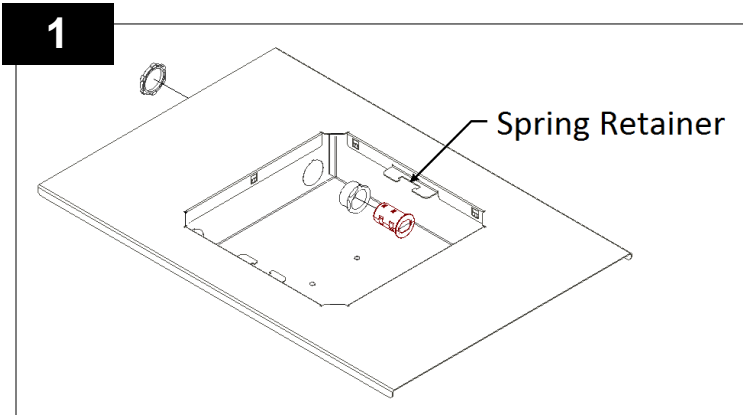
# Installation Guide / Guía de instalación

for Oberon Model 1044-CCOAP

para Modelo Oberon 1044-CCOAP



Mounting Solutions for WiFi Access Points

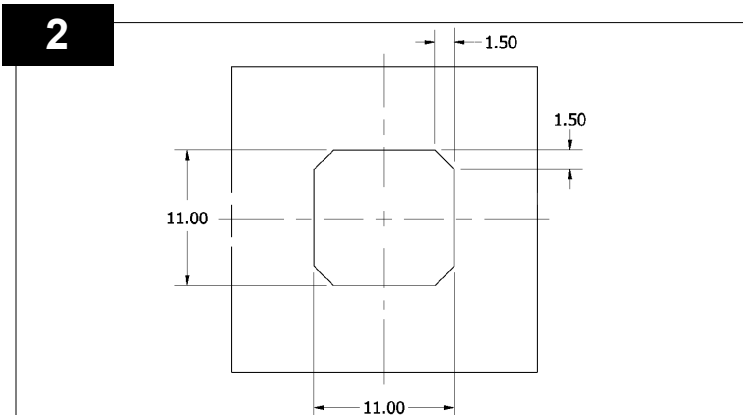


Find a flat work surface to assemble the ceiling kit, access point and antenna(s) prior to mounting in ceiling.

Remove any knockouts from the tile bridge needed for cable egress. Fasten the conduit connector to the tile bridge through the open knockout.

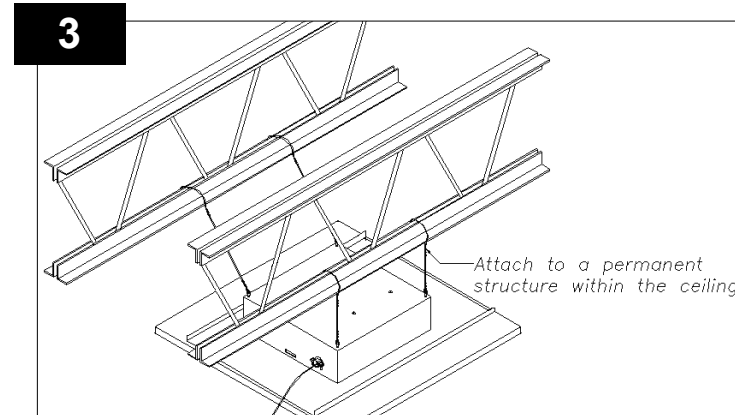
Encuentre una superficie de trabajo plana para ensamblar el kit de techo, el punto de acceso y las antenas antes de montarlo en el techo.

Elimine cualquier golpe de gracia del puente de azulejos necesario para la salida del cable. Sujete el conector del conducto al puente de baldosas a través del agujero ciego abierto.



Remove the ceiling tile and cut a 11" x 11" opening with 1.5" x 1.5" chamfers on all four corners with the cutout centered on both the X and Y axis. For larger projects, Oberon has a router template available to help decrease the time required to cut out ceiling tiles (Oberon P/N 104X-ROUTER-TEMPLATE). Contact your Oberon representative for details.

Retire la placa del cielorraso y corte una abertura de 11" x 11" con bisel de 1.5" x 1.5" en las cuatro esquinas y el recorte centrado en ambos ejes X e Y. Para los proyectos más grandes, Oberon tiene una plantilla de acanalador disponible a fin de ayudar a disminuir el tiempo requerido para recortar las placas del cielorraso (Oberon P/N 104X-ROUTER-TEMPLATE). Para obtener más información, comuníquese con su representante de Oberon.

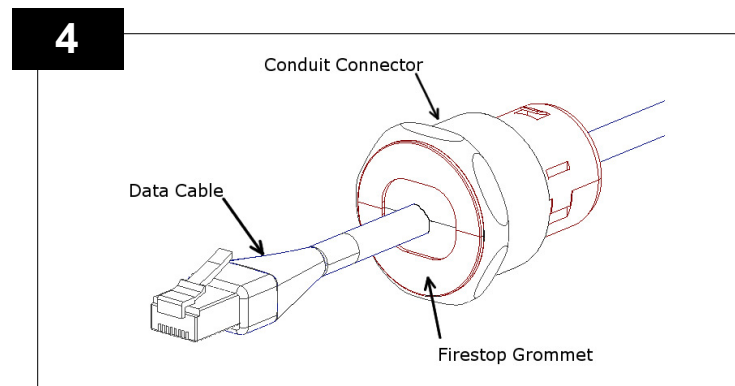


Place the tile back in the ceiling, place the tile bridge on top of the tile. When placing the tile bridge above the tile, it should be placed so the spring retainers are visible and aligned with the 11" width of the tile cut-out. Attach the grid wires to the tabs on the back of the Oberon tile bridge and then to a permanent structure within the ceiling.

**NOTE:** A surface mount box (or biscuit jack) and equipment cord can be conveniently mounted inside the Model 1044. (Non-plenum rated cables can be used inside a plenum rated enclosure). Use an adhesive backed surface mount box. Consider bend radius of horizontal cable and equipment cord when attaching the surface mount box.

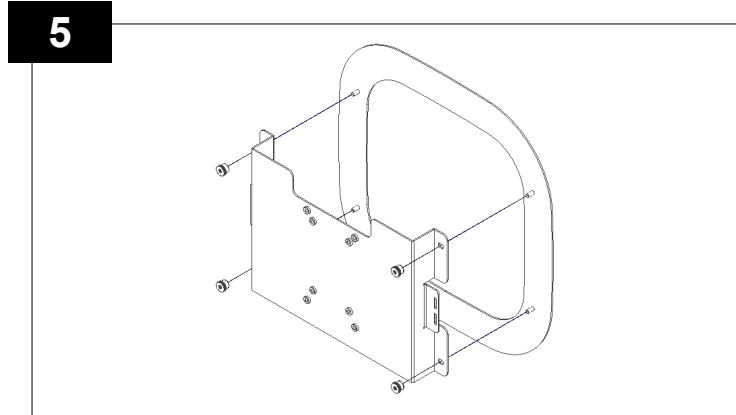
Coloque el azulejo nuevamente en el techo, coloque el puente de azulejo encima del azulejo. Al colocar el puente de baldosas sobre la baldosa, debe colocarse de modo que los retenedores de resorte estén visibles y alineados con el ancho de 11" del recorte de baldosas. Conecte los alambres de rejilla a las pestañas en la parte posterior del puente de baldosas Oberon y luego a un Estructura permanente dentro del techo.

**NOTA:** Una caja de montaje en superficie (o un conector para galletas) y un cable de equipo se pueden montar convenientemente dentro del Modelo 1044. (Los cables sin capacidad de plenum se pueden usar dentro de un recinto con capacidad de plenum). Use una caja de montaje en superficie con adhesivo. Considere el radio de curvatura del cable horizontal y del cable del equipo cuando conecte la caja de montaje en superficie.



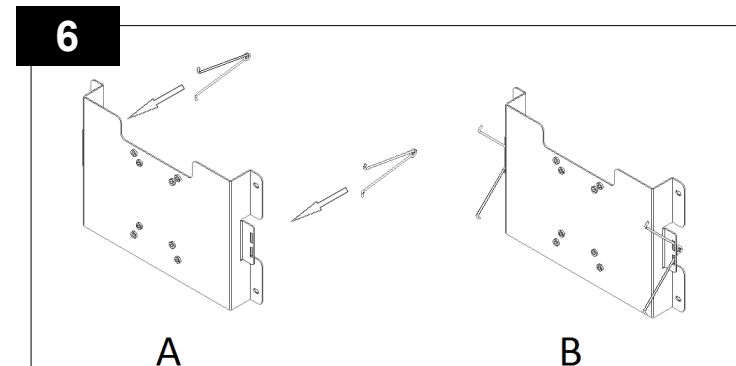
Clamp the firestop grommet around the cable far enough to allow attachment to the access point (8" - 10"). Insert the grommet into the conduit fitting.

Sujete la arandela cortafuegos alrededor del cable lo suficiente como para permitir la conexión al punto de acceso (8" - 10"). Inserte la arandela en la conexión del conducto.



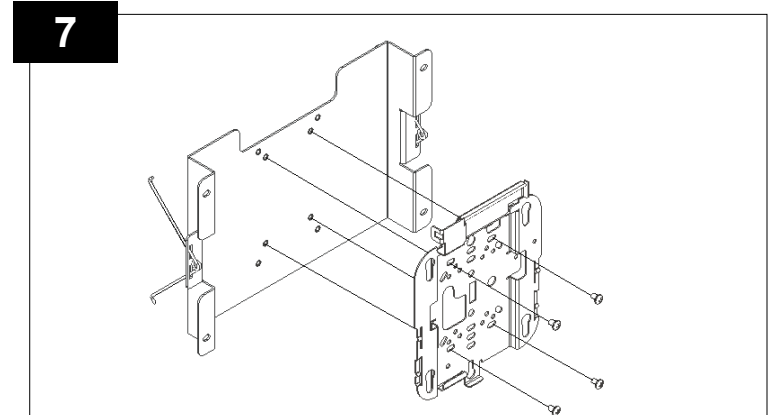
The torsion spring that is used to secure the trim assembly to the tile bridge is shipped separately (to prevent damage) and must be installed prior to the first use. To install torsion springs, first detach the mounting plate from the trim face by removing the four (4) thumb nuts.

El resorte de torsión que se usa para asegurar el conjunto de moldura al puente de baldosas se envía por separado (para evitar daños) y debe instalarse antes del primer uso. Para instalar muelles de torsión, primero separe la placa de montaje de la cara de la moldura quitando las cuatro (4) tuercas de mariposa.



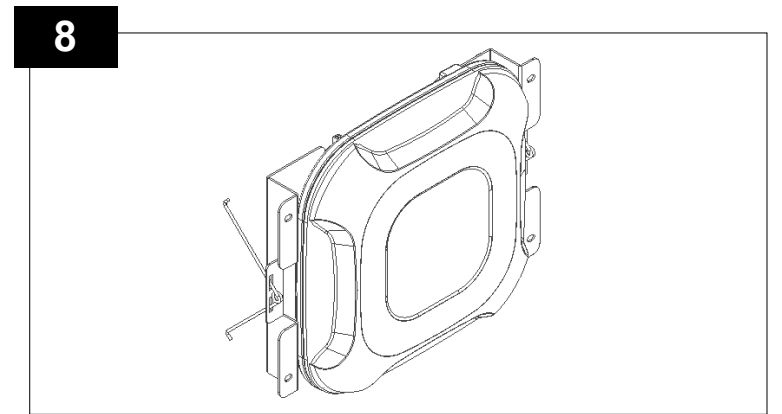
Install the two (2) torsion springs by: A) pinching the tips together, and B) inserting the tips into the rectangular openings on each end of the mounting bracket.

Instale los dos (2) resortes de torsión de la siguiente manera: A) juntando las puntas, y B) insertando las puntas en las aberturas rectangulares en cada extremo del soporte de montaje.



Attach the Cisco AIR-BRACKET-1 or Air-BRACKET-2 to the Oberon mounting bracket by using the supplied #8-32 screws. The AIR-BRACKET-1 is attached to the outer set of threaded holes and the AIR-BRACKET-2 is attached to the inner set of threaded holes.

Conecte Cisco AIR-BRACKET-1 o Air-BRACKET-2 al soporte de montaje de Oberon utilizando los tornillos #8-32 suministrados. El AIR-BRACKET-1 está unido al conjunto exterior de orificios roscados y el AIR-BRACKET-2 está unido al conjunto interior de orificios roscados.



Attach the Cisco access point to the Cisco AIR-BRACKET-1 or AIR-BRACKET-2 by snapping the Cisco AP to the Cisco bracket.

Conecte el punto de acceso de Cisco al Cisco AIR-BRACKET-1 o AIR-BRACKET-2 ajustando el AP de Cisco al soporte de Cisco.

# Installation Guide / Guía de instalación

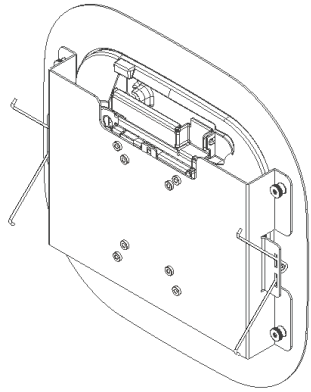
for Oberon Model 1044-CCOAP

para Modelo Oberon 1044-CCOAP



Mounting Solutions for WiFi Access Points

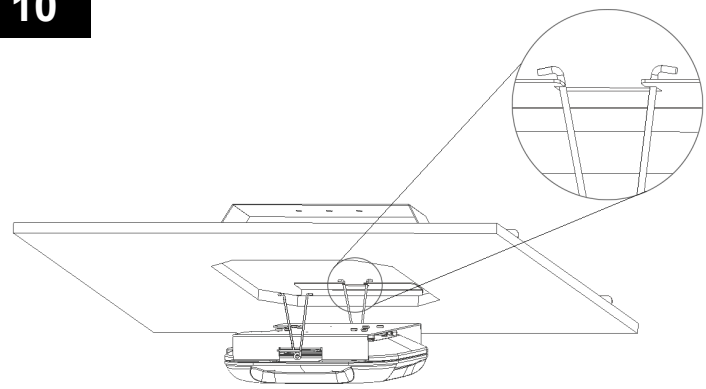
9



Reassemble the trim by attaching the trim piece which was previously removed by inserting the studs into the slotted holes and installing the thumb nuts.

Vuelva a ensamblar la moldura uniendo la moldura que se retiró previamente insertando los pernos en los orificios ranurados e instalando las tuercas de mariposa.

10



To complete the installation, attach the Ethernet cable to the access point. Then compress the torsion spring on one side of the trim assembly and place it into the opening of the spring retainer on the tile bridge. Repeat the same procedure for the second torsion spring to the other spring retainer. To complete the assembly push the trim up toward the ceiling tile, the torsion springs will draw the trim up tight against the tile.

Para completar la instalación, conecte el cable Ethernet al punto de acceso. Luego comprima el resorte de torsión en un lado del conjunto de moldura y colóquelo en la abertura del retenedor de resorte en el puente de baldosas. Repita el mismo procedimiento para el segundo resorte de torsión al otro retenedor de resorte. Para completar el ensamblaje, empuje la moldura hacia la loseta del techo, los resortes de torsión la tensarán contra la loseta.