

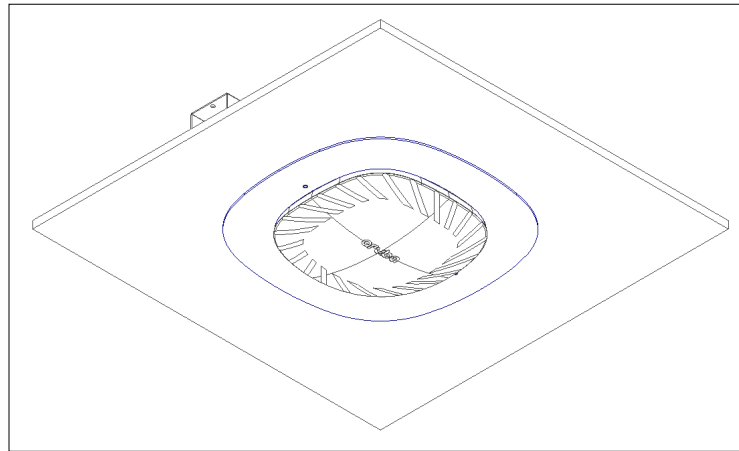
# Installation Guide / Guía de instalación

for Oberon Model 1039-ARAP5XX

para Modelo Oberon 1039-ARAP5XX



Mounting Solutions for WiFi Access Points



Suspended ceiling mounting kit for most vendors' Wi-Fi APs. A cutout is made in the ceiling tile, the tile bridge is placed above the ceiling tile, and the AP is attached to the white trim. The AP and trim assembly is then drawn into the tile bridge with a wing nut, with only the front face of the AP exposed for optimal wireless coverage. Trim is easily swapped out for new APs without tools.

Kit de montaje en techo suspendido para la mayoría de los puntos de acceso Wi-Fi de los proveedores. Se hace un corte en la loseta del techo, el puente de las losetas se coloca sobre la loseta del techo y el AP se fija a la moldura blanca. Luego, el AP y el conjunto de molduras se introducen en el puente de loseta con una tuerca de mariposa, con solo la cara frontal del AP expuesta para una cobertura inalámbrica óptima. El recorte se puede cambiar fácilmente por nuevos puntos de acceso sin necesidad de herramientas.

Thank you for choosing Oberon. / Gracias por elegir Oberon.

Instructions are for typical install conditions. Instructions may not be correct for all installations due to building design, construction materials or methods used and/or building or site conditions. Consult a contractor or architect for recommendations. For product questions call (+1) 877-867-2312.

Las instrucciones son para condiciones típicas de instalación. Las instrucciones pueden no ser correctas para todas las instalaciones según el diseño del edificio, materiales de construcción o métodos utilizados, o condiciones del edificio o del lugar. Consulte a un contratista o arquitecto para obtener recomendaciones. Si tiene preguntas con respecto al producto, llame al (+1) 877-867-2312.

## WARNING / ADVERTENCIA

**Follow manufacturer's instructions for hand or power tools. Always use safety glasses. Failure to do so may result in injury and/or product damage.**

**Siga las instrucciones del fabricante para herramientas manuales o eléctricas. Utilice siempre gafas de seguridad. Si no lo hace, podría producirse lesiones y / o daños al producto.**

## WARNING / ADVERTENCIA

**Use caution when working at elevated heights. Follow manufacturer's instructions for ladders and/or scaffolding. Failure to do so may result in injury or death.**

**Tenga cuidado al trabajar a alturas elevadas y alrededor de las aberturas de la unidad. Siga las instrucciones del fabricante para ladders y / o andamios. Si no lo hace, podría causar lesiones o la muerte.**

## Parts Included / Partes Incluidas

(1) Ceiling Tile Bridge / Puente de tejas

(1) Trim, Specific to AP / Recorte, específico para el punto de acceso

Required Hardware / hardware requerido

(2) Grid Wires / cables de rejilla

## Important code and installation information. / Información importante sobre normas e instalación.

Read guide from beginning to end before beginning installation. Read all warnings and cautions before beginning unit installation. Check with your local building code official to identify and confirm compliance with local building code requirements. This installation guide covers installing your Model 1039 in a typical environment. The appropriate method for your installation may vary based on building design, application, and industry practices.

Lea la guía de principio a fin antes de comenzar la instalación. Lea todas las advertencias y precauciones antes de comenzar la instalación de la unidad. Verifique con un oficial de código edilicio de su localidad para identificar y confirmar el cumplimiento con los requisitos locales del código de edificación. Esta guía de instalación cubre la instalación del Modelo 1039 en un entorno adecuado. El método apropiado para la instalación puede variar según el diseño del edificio, la aplicación y las prácticas de la industria.

## Important Information for Model 1039 / Información importante para el modelo 1039

1. Ceiling mounted products should be installed in accordance with National Electric Code paragraphs 300.10 (Electrical Continuity of Metal Raceways and Enclosures) and 300.11 (Securing and Supporting). Independent support wires or other means must be used for the installation of this product in the ceiling. Acoustical, suspended, false, drop and concealed spline ceiling grid work is not designed to support the weight of this product. Oberon's ceiling mounted products have four support wire tabs on the back box. These tabs shall be used for supporting the product with independent support wires, wire rope, threaded rod, or other secure support means of adequate gauge and fire resistance. A UL listed anchor or fastener suitable for the building material and type of construction shall be used to anchor the support mechanism.

2. The Cabinet System Communication is configured in the field by qualified service personnel.

3. When closing the enclosure access door, be sure that the cam lock is completely engaged to prevent the access door from accidentally swinging open.

4. When opening the enclosure door, be sure to support the door to prevent the door from accidentally falling open.

5. This enclosure has a maximum operating ambient of 55° C (131° F). The temperature within the enclosure may not exceed this temperature, depending on power dissipation within enclosure.

6. A minimum air clearance of 1" between the housing of the access point and the enclosure side walls must be maintained for the safe operation of the equipment.

7. This product is intended to be installed by trained personnel.

8. Only Listed ITE products shall be installed within the enclosure.

9. This product is to be repaired by personnel trained by the manufacturer or returned to the manufacturer for repair or replacement.

10. Maximum weight to be installed in the unit is 25 lbs.

11. All knockouts, openings, and holes shall be sealed with a plug constructed of metal, or a non-metal material that complies with UL 2043 or UL 1479.

12. All unused mounting holes should be sealed with tape or other material that complies with UL 1479.

13. AC Power is not to be used inside the enclosure.

14. A readily accessible disconnect device shall be incorporated in the building installation wiring.

15. See OSHPD approved installation drawing where applicable.

1. Los productos a montar en el cielorraso deben instalarse de acuerdo con los párrafos 300.10 (Continuidad Eléctrica de Canalizaciones y Recintos de Metal) y 300.11 (Aseguramiento y Soportes) del Código Eléctrico Nacional. Deben utilizarse cables independientes de soporte u otros medios para la instalación de este producto en el cielorraso. Las rejillas de cielorraso estriadas acústicas, suspendidas, falsas, en desnivel y ocultas no están diseñadas para soportar el peso de este producto. Los productos para montar en cielorraso de Oberon tienen cuatro pestañas para cable de soporte en la caja posterior. Estas pestañas deben utilizarse para sujetar el producto con cables independientes, cables de acero, varillas roscadas u otro medio de soporte seguro, de calibrer adecuado y resistencia al fuego. Se debe usar un ancla o sujetador con certificación UL adecuado para el material de construcción y el tipo de construcción para anclar el mecanismo de soporte.

2. La comunicación del sistema del gabinete está configurada en el campo por personal de servicio calificado.

3. Al cerrar la puerta de acceso al recinto, asegúrese de que el seguro de leva esté completamente trabado para evitar que la puerta de acceso se abra por accidente.

4. Al abrir la puerta de la cubierta, asegúrese de sostener la puerta para evitar que se abra por accidente.

5. Esta cubierta tiene un entorno máximo de funcionamiento de 55 °C (131 °F). La temperatura dentro de la cubierta no puede exceder este valor, dependiendo de la disipación de energía dentro de la misma.

6. Debe mantenerse un espacio mínimo de 1" entre la carcasa del punto de acceso y las paredes laterales de la cubierta para el funcionamiento seguro del equipo.

7. Este producto debe ser instalado por personal capacitado.

8. Solo productos homologados por ITE pueden instalarse dentro de la cubierta.

9. Este producto debe ser reparado por personal capacitado por el fabricante o devuelto al fabricante para su reparación o reemplazo.

10. El peso máximo a instalar en la unidad es de 25 libras.

11. Todos los perforados, las aberturas y los orificios deben sellarse con un tapón de metal o de un material no metálico que cumpla con las normas UL 2043 o UL 1479.

12. Todos los orificios de montaje sin usar deben sellarse con cinta u otro material que cumpla con la norma UL 1479.

13. Dentro de la cubierta no debe utilizarse corriente alterna.

14. Se deberá incorporar un dispositivo de desconexión fácilmente accesible en el cableado de la instalación del edificio.

15. Consulte el plano de instalación aprobado por OSHPD donde corresponda.

# Installation Guide / Guía de instalación

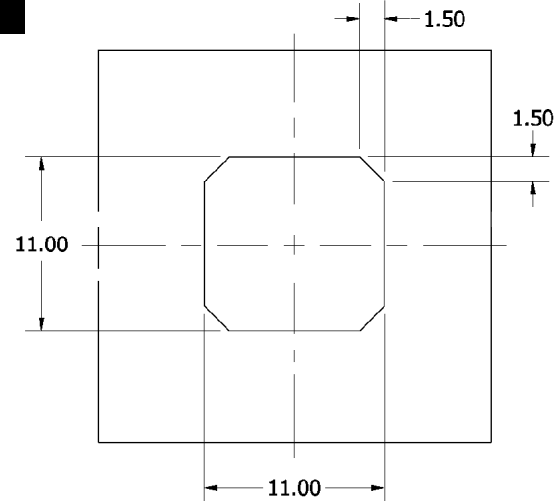
for Oberon Model 1039-ARAP5XX

para Modelo Oberon 1039-ARAP5XX



Mounting Solutions for WiFi Access Points

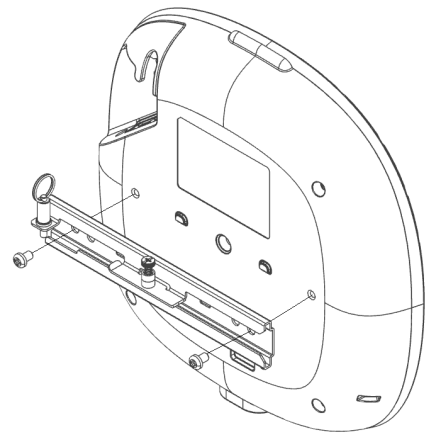
1



Remove the ceiling tile and cut a 11" x 11" opening with 1.5" x 1.5" chamfers on all four corners with the cutout centered on both the X and Y axis. For larger projects, Oberon has a router template available to help decrease the time required to cut out ceiling tiles (Oberon P/N 104X-ROUTER-TEMPLATE). Contact your Oberon representative for details. After tile is cut, set to the side.

Retire la loseta del techo y corte una abertura de 11" x 11" con bisel de 1.5" x 1.5" en las cuatro esquinas con el corte centrado en los ejes X e Y. Para proyectos más grandes, Oberon tiene una plantilla de enrutador disponible para ayudar a disminuir el tiempo requerido para cortar los paneles del techo (Oberon P/N 104X-ROUTER-TEMPLATE). Comuníquese con su representante de Oberon para obtener más detalles. Después de cortar el azulejo, colóquelo a un lado.

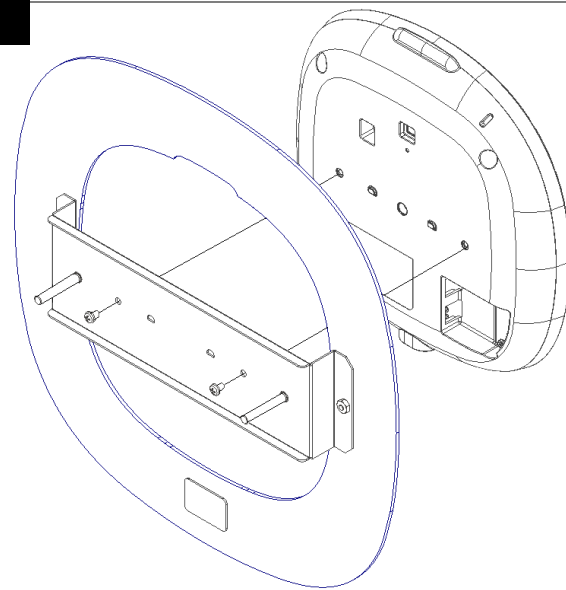
2



Remove the bracket from the Aruba access point by removing the two screws that hold it in place. The mounting bracket can be stored, the screws will be reused.

Retire el soporte del punto de acceso de Aruba retirando los dos tornillos que lo sostienen en su lugar. El soporte de montaje se puede almacenar, los tornillos serán reutilizados.

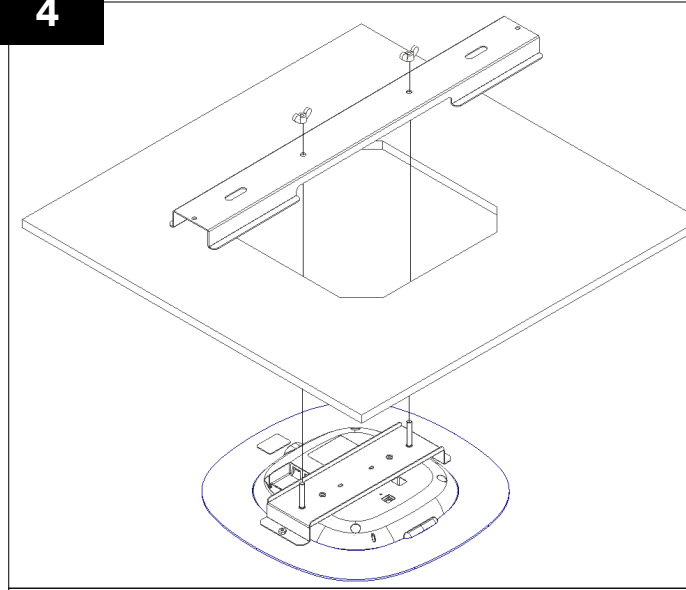
3



Place the Aruba access point into the Oberon trim as shown in the above image, by aligning the LED panel with the cut out in the trim. Insert the access point until the back surface of the access point is in contact with the back bracket of the Oberon trim. Use the screws you previously removed to attach the trim to the access point by placing them through the round openings on the back of the trim and screwing them into the screws holes from which they originally came.

Coloque el punto de acceso Aruba en el borde Oberon como se muestra en la imagen de arriba, alineando el panel LED con el recorte en el borde. Inserte el punto de acceso hasta que la superficie posterior del punto de acceso esté en contacto con el soporte posterior de la moldura Oberon. Utilice los tornillos que retiró anteriormente para fijar el borde al punto de acceso colocándolos a través de las aberturas redondas en la parte posterior del borde y enroscándolos en los orificios de los tornillos de los que originalmente salieron.

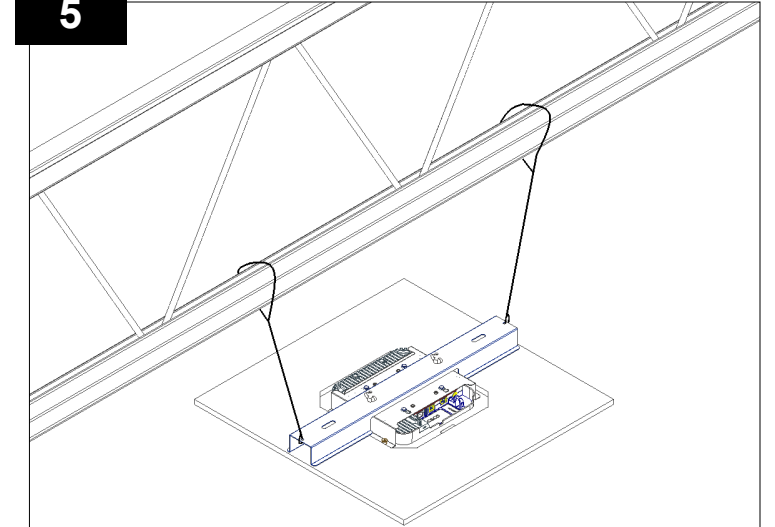
4



Take the cut tile (previously set aside) and install the trim and tile bridge by inserting the trim assembly through the opening in the tile and attaching the tile bridge from the back side using the two (2) wing nuts provided. Tighten wing nuts snugly, but DO NOT over tighten as this may damage the tile.

Tome la teja cortada (previamente reservada) e instale la moldura y el puente de la teja insertando el ensamblaje de la moldura a través de la abertura de la teja y uniendo el puente de la teja desde la parte posterior usando las dos (2) tuercas de mariposa provistas. Apriete bien las tuercas de mariposa, pero NO apriete demasiado, ya que esto puede dañar la baldosa.

5



Place the tile / access point mount assembly back in the ceiling where the tile was previously removed. Use the two (2) grid wires provided to attach the assembly to a permanent structure in the ceiling.

Coloque el ensamble de montaje de azulejo / punto de acceso nuevamente en el techo donde se retiró el azulejo previamente. Use los dos (2) cables de rejilla provistos para sujetar el ensamblaje a una estructura permanente en el techo.