

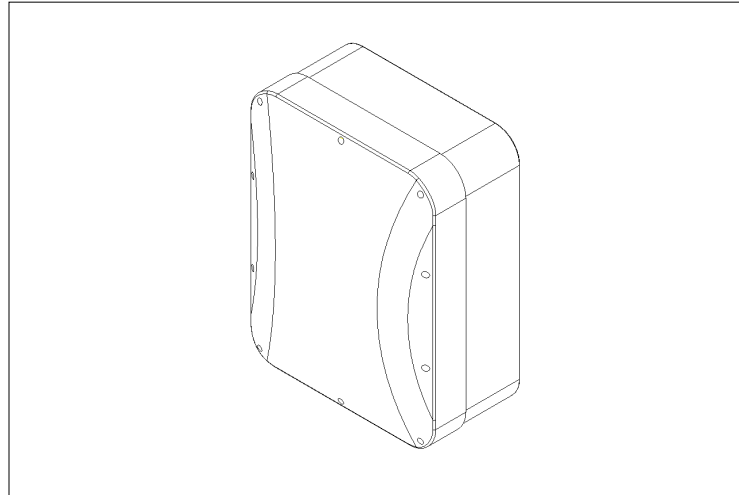
Installation Guide / Guía de instalación

for Oberon Model 1022-00

para Modelo Oberon 1022-00



Mounting Solutions for WiFi Access Points



This compact NEMA 4 enclosure is designed specifically to protect APs in challenging environments such as stadiums, auditoriums, gymnasiums, and hospitals. This rugged polycarbonate enclosure protects the AP from weather, pressure spray, spilling liquids, dust, and impacts. It is also transparent to wireless signals, so APs with body integrated antennas or small detachable antennas may be protected. The enclosure is paintable. This is the smallest NEMA 4 enclosure for most APs and is ideal for under-seating installation.

Este recinto compacto NEMA 4 está diseñado específicamente para proteger AP en entornos desafiantes como estadios, auditorios, gimnasios y hospitales. Este robusto recinto de policarbonato protege el AP del clima, la presión de rociado, derrames de líquidos, polvo e impactos. También es transparente a las señales inalámbricas, por lo que se pueden proteger los AP con antenas integradas en el cuerpo o pequeñas antenas desmontables. El recinto se puede pintar. Este es el gabinete NEMA 4 más pequeño para la mayoría de los AP y es ideal para la instalación debajo del asiento.

Parts Included / Partes Incluidas

- (1) Enclosure / Recinto
- (1) T-Bar Bracket / Soporte de barra en T
- (1) Universal Mounting Panel / Panel de montaje universal
- (4) Cushioning Washers / Arandelas de amortiguación
- (4) Wall Mount Brackets / Soportes de montaje en pared
- (4) M4 x 8 mm Flat Head Screws / Tornillos de cabeza plana M4 x 8 mm
- (4) M4 x 8 mm Pan Head Screws / Tornillos de cabeza plana M4 x 8 mm
- (4) #6 x 5/16" Flat Head Thread-Forming Screws / Tornillos de formación de rosca de cabeza plana #6 x 5/16"
- (4) #6 x 5/16" Pan Head Thread-Forming Screws / Tornillos #6 x 5/16" con cabeza plana, tornillos formadores de rosca
- (10) M4 x 20 mm Captive Phillips Lid Screws / Tornillos de tapa Phillips cautivos M4 x 20 mm
- (10) M4 x 20 mm Captive Torx T20 Lid Screws / Tornillos de tapa Torx T20 cautivos M4 x 20 mm

Important code and installation information. / Información importante sobre normas e instalación.

Read guide from beginning to end before beginning installation. Read all warnings and cautions before beginning unit installation. Check with your local building code official to identify and confirm compliance with local building code requirements. This installation guide covers installing your Model 1022 in a typical environment. The appropriate method for your installation may vary based on building design, application, and industry practices.

Lea la guía de principio a fin antes de comenzar la instalación. Lea todas las advertencias y precauciones antes de comenzar la instalación de la unidad. Verifique con un oficial de código edilicio de su localidad para identificar y confirmar el cumplimiento con los requisitos locales del código de edificación. Esta guía de instalación cubre la instalación del Modelo 1022 en un entorno adecuado. El método apropiado para la instalación puede variar según el diseño del edificio, la aplicación y las prácticas de la industria.

Important Information for Model 1022 / Información importante para el modelo 1022

1. Always consider potential hazards to others around you.
 2. During installation, use warning signs, etc.
 3. Be sure to securely fasten the enclosure to prevent it from becoming dislodged.
1. Considere siempre el peligro potencial para quienes lo rodean.
 2. Durante la instalación, utilice las señales de advertencia y demás señales.
 3. Asegúrese de sujetar firmemente el gabinete para evitar que se desprenda.

Important Note / Nota Importante

- 1) When installed in enclosure, operating temperature range of the Access Point should be de-rated (lowered) by the amount shown in the specification sheet.
 - 2) The operating temperature de-rating does not include solar loading on the enclosure. Oberon's NEMA 4 products are white or light grey to reduce heating caused by solar loading, however, enclosures mounted in direct sun may get very warm. Painting the enclosures a dark color will increase solar heating. Mount enclosure out of direct sun when possible, to reduce solar loading.
 - 3) Cable ingress/egress openings in enclosures must be properly sealed to preserve NEMA 4 rating. If cable openings are not sealed watertight, the enclosure is no longer a NEMA 4 enclosure.
- 1) Cuando se instala en un gabinete, el rango de temperatura de operación del punto de acceso debe reducirse (reducirse) en la cantidad que se muestra en la hoja de especificaciones.
 - 2) La disminución de la temperatura de funcionamiento no incluye la carga solar en el gabinete. Los productos NEMA 4 de Oberon son de color blanco o gris claro para reducir el calentamiento causado por la carga solar, sin embargo, los gabinetes montados bajo el sol directo pueden calentarse mucho. Pintar los recintos de un color oscuro aumentará el calentamiento solar. Monte la carcasa fuera del sol directo cuando sea posible, para reducir la carga solar.
 - 3) Las aberturas de entrada / salida de cables en recintos deben sellarse adecuadamente para preservar la clasificación NEMA 4. Si las aberturas del cable no están selladas a prueba de agua, el gabinete ya no es un gabinete NEMA 4.

Thank you for choosing Oberon. / Gracias por elegir Oberon.

Instructions are for typical install conditions. Instructions may not be correct for all installations due to building design, construction materials or methods used and/or building or site conditions. Consult a contractor or architect for recommendations. For product questions call (+1) 877-867-2312.

Las instrucciones son para condiciones típicas de instalación. Las instrucciones pueden no ser correctas para todas las instalaciones según el diseño del edificio, materiales de construcción o métodos utilizados, o condiciones del edificio o del lugar. Consulte a un contratista o arquitecto para obtener recomendaciones. Si tiene preguntas con respecto al producto, llame al (+1) 877-867-2312.

WARNING / ADVERTENCIA

Follow manufacturer's instructions for hand or power tools. Always use safety glasses. Failure to do so may result in injury and/or product damage.

Siga las instrucciones del fabricante para herramientas manuales o eléctricas. Utilice siempre gafas de seguridad. Si no lo hace, podría producirse lesiones y / o daños al producto.

WARNING / ADVERTENCIA

Use caution when working at elevated heights. Follow manufacturer's instructions for ladders and/or scaffolding. Failure to do so may result in injury or death.

Tenga cuidado al trabajar a alturas elevadas y alrededor de las aberturas de la unidad. Siga las instrucciones del fabricante para ladders y / o andamios. Si no lo hace, podría causar lesiones o la muerte.

Tools Needed / Herramientas necesarias

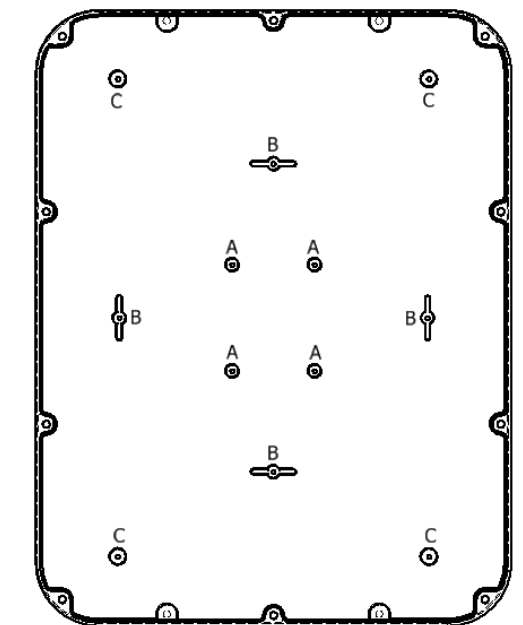
Phillips-Head Screwdriver / Destornillador Phillips

Torx T20 Screwdriver / Destornillador Torx T20

Screw Gun or Drill / Pistola de tornillo o taladro

(4) #10 x 2" Screws and Suitable Wall Anchors / Tornillos #10 x 2" y anclajes de pared adecuados

Estimated Installation Time: 20m
Tiempo Estimado de Instalación:



Mounting Legend

- A - Cisco AIR-AP-BRACKET-1 or -2
- B - Oberon T-bar
- C - Plastic Universal Mounting Panel

Installation Guide / Guía de instalación

for Oberon Model 1022-00

para Modelo Oberon 1022-00



Mounting Solutions for WiFi Access Points

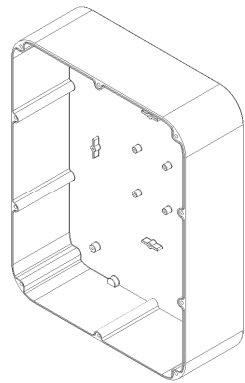
***The AP maximum operating temperature should be de-rated by 11°C inside the enclosure when solar loading is not present. The Model 1022 is white to reduce solar loading, while painting the enclosure a darker color will increase solar loading. Avoid mounting the 1022 where it is exposed to direct sunlight.

***La temperatura de funcionamiento máxima del AP se debe reducir en 11°C dentro del envoltente cuando la carga solar no está presente. El modelo 1022 es de color blanco claro para reducir la carga solar, mientras que pintar el gabinete de un color más oscuro aumentará la carga solar. Evite montar el 1022 en lugares expuestos a la luz solar directa.

***For steps 3a, 3b, and 3c, reference the mounting legend on page 1.

***Para los pasos 3a, 3b, y 3c, consulte la leyenda de montaje en la página 1.

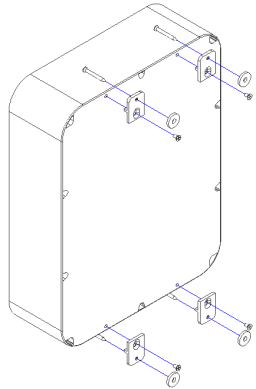
1



Choose an appropriate location for data and power ingress. Drill an appropriately sized hole into the enclosure to fit the selected conduit size. Fasten the conduit to the drilled hole.

Elija una ubicación adecuada para el ingreso de datos y energía. Taladre un orificio del tamaño apropiado en el gabinete para que se ajuste al tamaño del conducto seleccionado. Fije el conducto al orificio perforado.

2

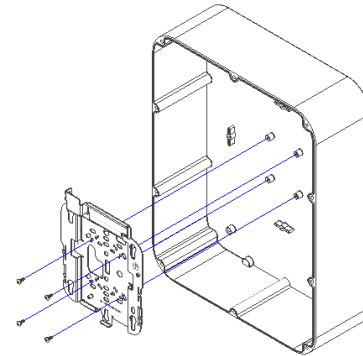


Before installing the access point, fasten the four (4) mounting feet to the back of the enclosure using the M4 x 8 mm flat head screws.

Antes de instalar el punto de acceso, fije los cuatro (4) pies de montaje a la parte posterior del gabinete utilizando los tornillos de cabeza plana M4 x 8 mm.

3a

Cisco



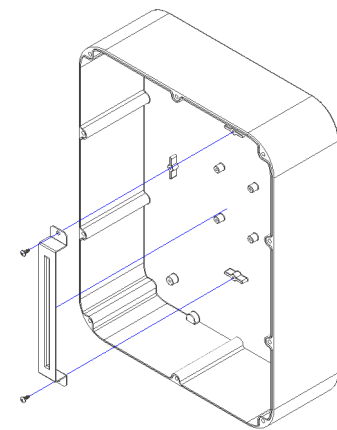
Fasten the Cisco AIR-BRACKET-1 or -2 to the enclosure base using the provided #6 x 5/16" screws.

Fije el Cisco AIR-BRACKET-1 o -2 a la base del gabinete utilizando los tornillos #6 x 5/16" provistos.

3b

Aruba

Other

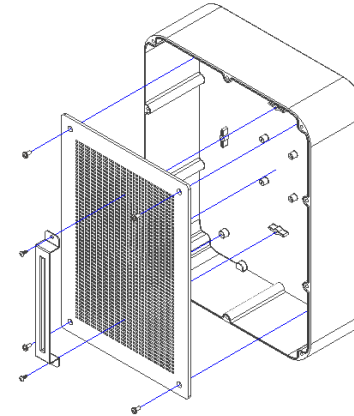


Fasten the T-Bar Bracket directly to the enclosure using the provided #6 x 5/16" screws in the vertical or horizontal position as desired.

Sujete el soporte de la barra en T directamente al gabinete usando los tornillos #6 x 5/16" provistos en la posición vertical u horizontal que desee.

3c

Other



The universal mounting bracket is required to mount other types of APs. It can also be used as an alternate method of mounting the T-Bar (shown above) or the Cisco Air-Bracket. To install the universal mounting bracket, fasten it to the enclosure using the provided M4 x 8 mm Pan Head Screws. Use the provided #6 x 5/16" screws to mount the T-Bar, the Cisco Air-Bracket, or to directly mount other APs to the mounting bracket.

Se requiere el soporte de montaje universal para montar otros tipos de AP. También se puede usar como un método alternativo para montar la barra en T (que se muestra arriba) o el soporte de aire de Cisco. Para instalar el soporte de montaje universal, fíjelo al gabinete con los tornillos de cabeza plana M4 x 8 mm provistos. Use los tornillos #6 x 5/16" provistos para montar la barra en T, el soporte de aire de Cisco o para montar directamente otros AP en el soporte de montaje.

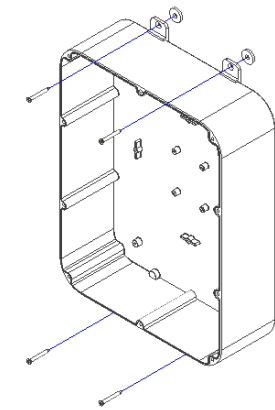
***If the wall or surface to which the enclosure is attached is not completely smooth and flat, it is recommended that the Cushioning Washers be placed between the mounting tabs and the wall or surface. The cushioning washers will reduce flexing by the enclosure when tightened against an uneven surface, which can cause the seal between the lid and box to open.

***Si la pared o superficie a la que está unido el recinto no es completamente lisa y plana, se recomienda que las arandelas amortiguadoras se coloquen entre las lengüetas de montaje y la pared o superficie. Las arandelas de amortiguación evitarán que el recinto se flexione cuando se aprieta contra una superficie irregular, lo que puede provocar que el cierre entre la tapa y la caja se abra.

***If the conduit hole was drilled into the back of the enclosure, prior to starting steps 4a or 4b, route the data and power cables into the enclosure prior to mounting. Properly seal the hole to maintain water tightness.

***Si el orificio del conducto se perforó en la parte posterior del gabinete, antes de comenzar los pasos 4a o 4b, dirija los datos y los cables de alimentación al gabinete antes del montaje. Selle adecuadamente el orificio para mantener la estanqueidad.

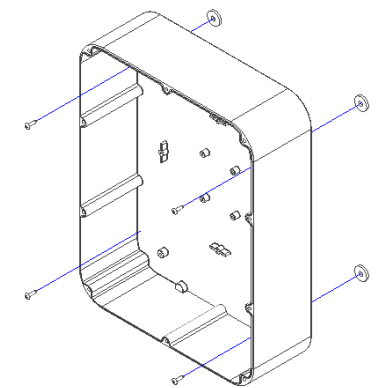
4a



Use (4) #10 x 2" screws (not included) and suitable anchor hardware (not included) to fasten to the wall or surface. Insert a cushioning washer between each of the wall mount brackets and the wall or surface. Tighten the screws uniformly around the box so that it does not flex.

Use (4) tornillos #10 x 2" y herrajes de anclaje adecuados (no incluidos) para fijar a la pared o superficie. Inserte una arandela de amortiguación entre cada uno de los soportes de montaje en pared y la pared o superficie. Apriete los tornillos de manera uniforme alrededor de la caja para que no se doble.

4b



The enclosure may also be directly mounted to a surface. Drill 1/4" holes through the box in four (4) corners. Use four (4) #10 x 2" screws (not included) and suitable anchor hardware (not included) to fasten to the wall or ceiling. Insert a cushioning washer between the box and surface in each corner. Tighten screws uniformly around the box so it does not flex. Properly seal any openings to maintain NEMA 4 rating.

El recinto también se puede montar directamente en una superficie. Taladre agujeros de 1/4" a través de la caja en cuatro (4) esquinas. Use cuatro (4) tornillos #10 x 2" (no incluidos) y herrajes de anclaje adecuados (no incluidos) para fijarlos a la pared o al techo. Inserte una arandela de amortiguación entre la caja y la superficie en cada esquina. Apriete los tornillos de manera uniforme alrededor de la caja para que no se doble. Selle adecuadamente las aberturas para mantener la clasificación NEMA 4.

Installation Guide / Guía de instalación

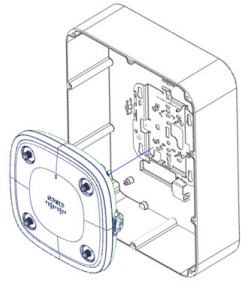
for Oberon Model 1022-00

para Modelo Oberon 1022-00



Mounting Solutions for WiFi Access Points

5



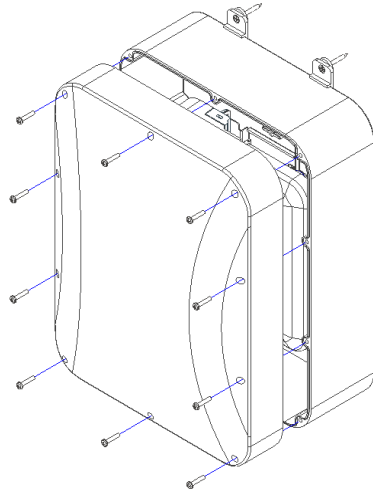
If the conduit hole was drilled into one of the sides of the enclosure, route the data and power cables into the enclosure. Properly seal the hole to maintain water tightness.

Attach data and power cables to the access point, then fasten the access point to its bracket or clip.

Si se taladró el orificio del conducto en uno de los lados del gabinete, dirija los cables de datos y alimentación al gabinete. Selle adecuadamente el orificio para mantener la estanqueidad.

Conecte los datos y los cables de alimentación al punto de acceso, luego fije el punto de acceso a su soporte o clip.

6



After the cables are attached, place the lid on the base then secure it with the ten (10) M4 x 20 mm pan head machine screws or tamper resistant Torx screws provided with the enclosure. **The screws should be tightened to 8 in-lbs to properly seal the enclosure.** Do not over tighten. Make sure the gasket is properly seated prior to tightening.

The installation is now complete.

Una vez que los cables estén conectados, coloque la tapa en la base y luego asegúrela con los diez (10) tornillos de máquina de cabeza plana M4 x 20 mm o los tornillos Torx resistentes a la manipulación que se suministran con la caja. **Los tornillos deben apretarse a 8 in-lbs para sellar apropiadamente el gabinete. No apriete demasiado.** Asegúrese de que la junta esté bien asentada antes de apretarla.

La instalación está completa.