

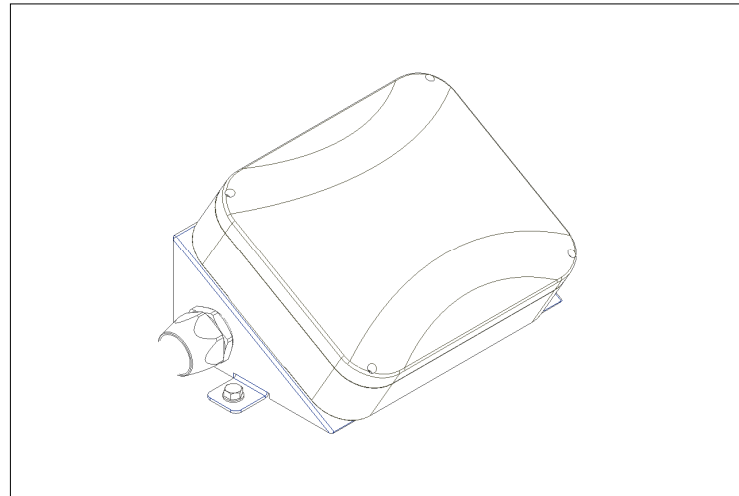
# Installation Guide / Guía de instalación

for Oberon Model 1020-00-USM30

para Modelo Oberon 1020-00-USM30



Mounting Solutions for WiFi Access Points



This compact NEMA 4 enclosure is designed specifically to protect APs in challenging environments such as stadiums, auditoriums, gymnasiums, and hospitals. This rugged polycarbonate enclosure protects the AP from weather, pressure spray, spilling liquids, dust, and impacts, and is transparent to wireless signals so APs with body integrated antennas or small detachable antennas may be protected. Paintable. This is the smallest NEMA 4 enclosure for most APs and is ideal for under-seating installation.

Esta cubierta NEMA 4 compacta está diseñada específicamente para proteger los AP en entornos desafiantes, como estadios, auditorios, gimnasios y hospitales. Esta cubierta de policarbonato resistente protege el AP del tiempo, sprays a presión, líquidos derramados, polvo e impactos, y es transparente a señales inalámbricas para que estén protegidos los AP con antenas integradas en el cuerpo o pequeñas antenas desmontables. Pintable. Esta es la cobertura NEMA 4 más pequeña para la mayoría de los AP y es ideal para la instalación debajo de asientos.

Thank you for choosing Oberon. / Gracias por elegir Oberon.

Instructions are for typical install conditions. Instructions may not be correct for all installations due to building design, construction materials or methods used and/or building or site conditions. Consult a contractor or architect for recommendations. For product questions call (+1) 877-867-2312.

Las instrucciones son para condiciones típicas de instalación. Las instrucciones pueden no ser correctas para todas las instalaciones según el diseño del edificio, materiales de construcción o métodos utilizados, o condiciones del edificio o del lugar. Consulte a un contratista o arquitecto para obtener recomendaciones. Si tiene preguntas con respecto al producto, llame al (+1) 877-867-2312.

## WARNING / ADVERTENCIA

Follow manufacturer's instructions for hand or power tools. Always use safety glasses. Failure to do so may result in injury and/or product damage.

Siga las instrucciones del fabricante para herramientas manuales o eléctricas. Utilice siempre gafas de seguridad. Si no lo hace, podría producirse lesiones y / o daños al producto.

## WARNING / ADVERTENCIA

Use caution when working at elevated heights. Follow manufacturer's instructions for ladders and/or scaffolding. Failure to do so may result in injury or death.

Tenga cuidado al trabajar a alturas elevadas y alrededor de las aberturas de la unidad. Siga las instrucciones del fabricante para ladders y / o andamios. Si no lo hace, podría causar lesiones o la muerte.

## Parts Included / Partes Incluidas

(1) Enclosure / Recinto

(1) T-Bar Bracket / Soporte de barra en T

(4) M4 x 20 mm Captive Phillips Lid Screws /  
Tornillos de tapa Phillips cautivos M4 x 20 mm

(4) M4 x 20 mm Captive Torx Lid Screws /  
Tornillos de tapa Torx cautivos M4 x 20 mm

(4) #6 x 5/16" Pan Head Thread-Forming Screws for Plastic /  
Tornillos #6 x 5/16" con cabeza plana y rosca para plástico

(4) #6 x 5/16" Flat Head Thread-Forming Screws for Plastic /  
Tornillos #6 x 5/16" de cabeza plana para roscar para plástico

(4) Cushioning Washers / Arandelas de amortiguación

(1) 30° Angle Bracket / Soporte angular de 30°

(1) Metal Double Gang Outlet Box Flat Blank Cover / Caja de salida de metal de doble pandilla cubierta plana en blanco

(4) #8 x 5/16" Phillips Truss Head Screws /  
Tornillos Phillips con cabeza de truss #8 x 5/16"

(4) #10 x 1/2" Phillips Pan Head Screws /  
Tornillos de cabeza plana Phillips #10 x 1/2"

(4) #10 EPDM Rubber Sealing Washers /  
#10 Arandelas de sellado de caucho EPDM

(4) #10 Stainless Steel Washers /  
#10 arandelas de acero inoxidable

## Tools Needed / Herramientas necesarias

Phillips Head Screwdriver / Destornillador Phillips

Torx T20 Screwdriver / Destornillador Torx T20

Screw Gun or Drill / Pistola de tornillo o taladro

**Estimated Installation Time:**  
**Tiempo Estimado de Instalación: 20m**

## Important Information for Model 1020 / Información importante para el modelo 1020

1. Always consider potential hazards to others around you.
2. During installation, use warning signs, etc.
3. Be sure to securely fasten the enclosure to prevent it from becoming dislodged.

1. Considere siempre el peligro potencial para quienes lo rodean.
2. Durante la instalación, utilice las señales de advertencia y demás señales.
3. Asegúrese de sujetar firmemente el gabinete para evitar que se desprenda.

## Important Note / Nota Importante

1) When installed in enclosure, operating temperature range of the Access Point should be de-rated (lowered) by the amount shown in the specification sheet

2) The operating temperature de-rating does not include solar loading on the enclosure. Oberon's NEMA 4 products are white or light grey to reduce heating caused by solar loading, however, enclosures mounted in direct sun may get very warm. Painting the enclosures a dark color will increase solar heating. Mount enclosure out of direct sun when possible, to reduce solar loading.

3) Cable ingress/egress openings in enclosures must be properly sealed to preserve NEMA 4 rating. If cable openings are not sealed water-tight, the enclosure is no longer a NEMA 4 enclosure

1) Cuando se instala en un gabinete, el rango de temperatura de operación del punto de acceso debe reducirse (reducirse) en la cantidad que se muestra en la hoja de especificaciones

2) La disminución de la temperatura de funcionamiento no incluye la carga solar en el gabinete. Los productos NEMA 4 de Oberon son de color blanco o gris claro para reducir el calentamiento causado por la carga solar, sin embargo, los gabinetes montados bajo el sol directo pueden calentarse mucho. Pintar los recintos de un color oscuro aumentará el calentamiento solar. Monte la carcasa fuera del sol directo cuando sea posible, para reducir la carga solar.

3) Las aberturas de entrada / salida de cables en recintos deben sellarse adecuadamente para preservar la clasificación NEMA 4. Si las aberturas del cable no están selladas a prueba de agua, el gabinete ya no es un gabinete NEMA 4

## Important code and installation information. / Información importante sobre normas e instalación.

Read guide from beginning to end before beginning installation. Read all warnings and cautions before beginning unit installation. Check with your local building code official to identify and confirm compliance with local building code requirements. This installation guide covers installing your Model 1020 in a typical environment. The appropriate method for your installation may vary based on building design, application, and industry practices.

Lea la guía de principio a fin antes de comenzar la instalación. Lea todas las advertencias y precauciones antes de comenzar la instalación de la unidad. Verifique con un oficial de código edilicio de su localidad para identificar y confirmar el cumplimiento con los requisitos locales del código de edificación. Esta guía de instalación cubre la instalación del Modelo 1020 en un entorno adecuado. El método apropiado para la instalación puede variar según el diseño del edificio, la aplicación y las prácticas de la industria.

# Installation Guide / Guía de instalación

for Oberon Model 1020-00-USM30

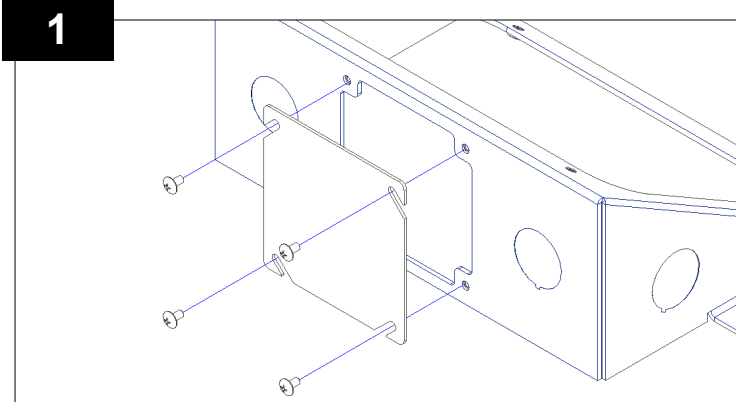
para Modelo Oberon 1020-00-USM30



Mounting Solutions for WiFi Access Points

**\*\*\*NOTE:** The AP maximum operating temperature should be de-rated by 11°C inside the enclosure when solar loading is not present. The Model 1020 is light gray to reduce solar loading, while painting the enclosure a darker color will increase solar loading. Avoid mounting the 1020 where it is exposed to direct sunlight.

**\*\*\*NOTA:** La temperatura máxima de funcionamiento del AP debe reducirse en 11°C dentro del gabinete cuando no hay carga solar. El modelo 1020 es de color gris claro para reducir la carga solar, mientras que pintar el gabinete con un color más oscuro aumentará la carga solar. Evite montar el 1020 donde esté expuesto a la luz solar directa.



Place the Oberon Mount on a flat work surface. If necessary, remove one or both of the 1" trade size conduit knockouts from the 30 degree mount and cut/drill any holes needed in the enclosure for cable pass through. Seal properly to maintain water tightness.

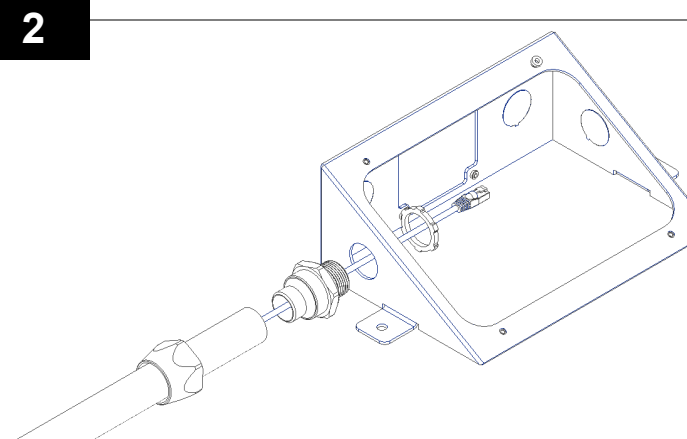
**NOTE:** The USM30 mount may be placed over a data outlet or double gang outlet box using the back cutout as a cable pass through.

If not using the back cutout, fasten the outlet box cover over the cutout with the four (4) included #8 x 5/16" screws (shown above).

Coloque el Monte Oberon en una superficie de trabajo plana. Si es necesario, retire uno o ambos de los orificios ciegos de conducto de tamaño comercial de 1" del montaje de 30 grados y corte / taladre los agujeros necesarios en el gabinete para que pase el cable. Selle adecuadamente para mantener la estanqueidad al agua.

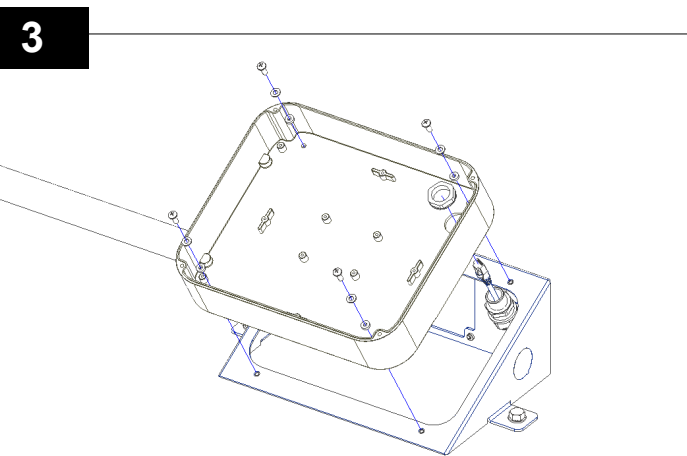
**NOTA:** El soporte USM30 se puede colocar sobre una salida de datos o una caja de salida doble con el recorte posterior como paso de cable.

Si no usa el recorte posterior, fije la cubierta de la caja de salida sobre el recorte con los cuatro (4) tornillos #8 x 5/16" incluidos (mostrados arriba).



If running conduit to the bracket, use a compression fitting between the conduit and sidewall of the bracket. Seal the inside of the conduit with expansion foam or a water tight grommet. Fasten the bracket down with appropriate hardware to studs or masonry.

Si pasa el conducto al soporte, use un accesorio de compresión entre el conducto y la pared lateral del soporte. Selle el interior del conducto con espuma de expansión o un ojal hermético. Sujete el soporte hacia abajo con los accesorios adecuados para los postes o la mampostería.



**Optional) Install a surface mount biscuit jack, if desired, for cable connectivity.**

Run the cabling through a cord grip and fasten to the previously drilled hole in the bottom of the enclosure. Fasten the base of the enclosure to the bracket using the #10 EPDM rubber sealing washers, #10 stainless steel washers, and #10 x 1/2" Screws. The hardware must be fastened down in this order to maintain water-tightness.

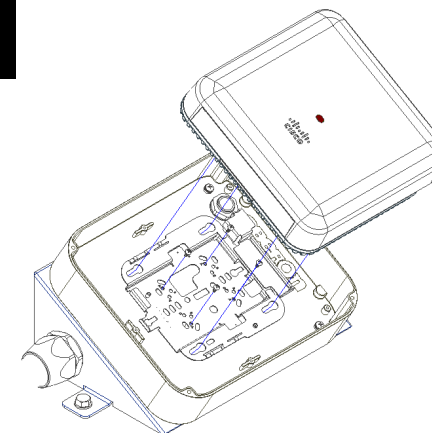
**(Opcional)** Instale un conector de galletas de montaje en superficie, si lo desea, para la conectividad del cable.

Pase el cableado a través de una empuñadura de cable y fíjelo al orificio previamente perforado en la parte inferior del gabinete. Sujete la base del gabinete al soporte con las arandelas de sellado de caucho EPDM #10, las arandelas de acero inoxidable #10 y los tornillos #10 x 1/2". El hardware se debe sujetar en este orden para mantener la estanqueidad.

**\*\*\*NOTE:** For steps 4a and 4b, reference the mounting legend on page 3.

**\*\*\*NOTA:** Para los pasos 4a y 4b, consulte la leyenda de montaje en la página 3.

## 4a Cisco



To mount the Cisco AIR-BRACKET-1 or -2, align the bracket's four (4) "A" marked holes with the four (4) embosses on the enclosure base labeled "A" on the mounting legend.

If installing the AIR-BRACKET-1, use the four (4) provided #6 x 5/16" flat head screws to fasten the bracket to the enclosure base.

If installing the AIR-BRACKET-2, use the four (4) provided #6 x 5/16" pan head screws to fasten the bracket to the enclosure base.

Attach the data cable to the Cisco AP.

To attach the Cisco AP to the Cisco bracket, align the mounting feet of the AP with the keyhole slots of the Cisco bracket and sliding the AP until it locks into place.

Para montar Cisco AIR-BRACKET-1 o -2, alinee los cuatro (4) agujeros marcados con "A" del soporte con los cuatro (4) relieves en la base del gabinete etiquetados como "A" en la leyenda de montaje.

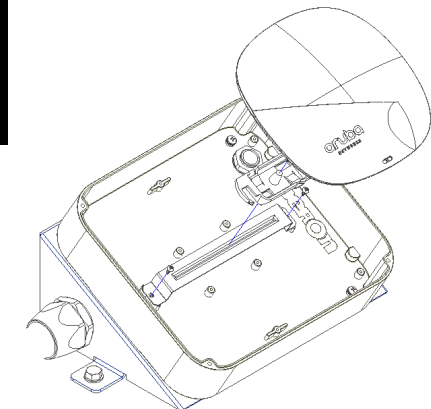
Si instala el AIR-BRACKET-1, use los cuatro (4) tornillos #6 x 5/16" de cabeza plana provistos para fijar el soporte a la base del gabinete.

Si instala el AIR-BRACKET-2, use los cuatro (4) tornillos #6 x 5/16" de cabeza plana provistos para fijar el soporte a la base del gabinete.

Conecte el cable de datos al Cisco AP.

Para conectar el AP de Cisco al soporte de Cisco, alinee los pies de montaje del AP con las ranuras de ojo de cerradura del soporte de Cisco y deslice el AP hasta que encaje en su lugar.

## 4b Aruba Other



For Aruba Networks and other APs, install the provided T-bar bracket with two (2) #6 x 5/16" pan head screws.

Attach the data cable to the AP.

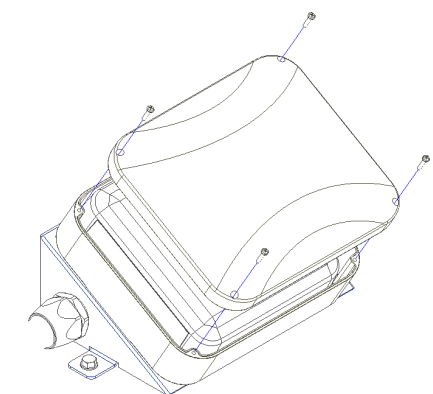
Fasten the AP to the T-Bar per the manufacturer's instructions.

Para Aruba Networks y otros AP, instale el soporte de barra en T provisto con dos (2) tornillos de cabeza plana #6 x 5/16".

Conecte el cable de datos al AP.

Sujete el AP a la barra en T según las instrucciones del fabricante.

## 5



Place the lid on the base then secure it with the four (4) M4 x 25 mm pan head machine screws or tamper resistant Torx screws provided with the enclosure. **The screws should be tightened to 8 in-lbs to properly seal the enclosure.** Do not over tighten. Make sure the gasket is properly seated prior to tightening.

The installation is now complete.

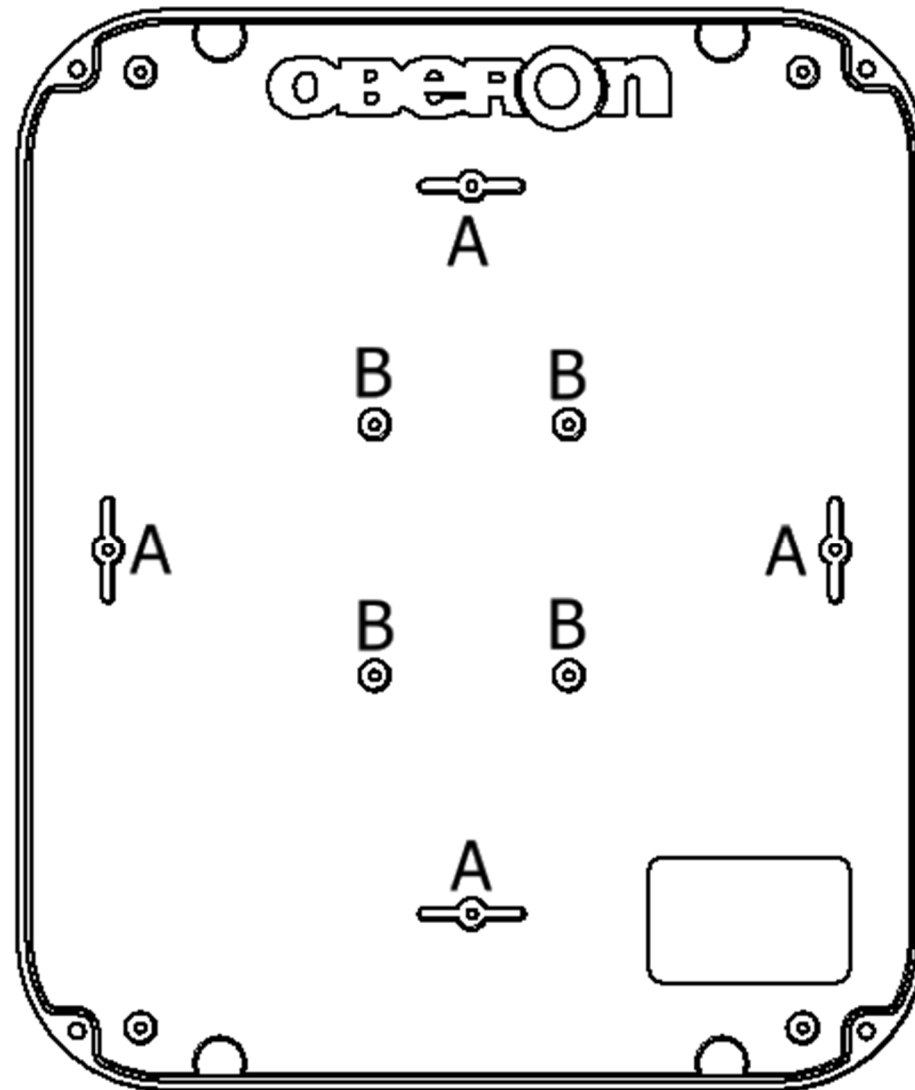
Coloque la tapa en la base y luego fíjela con los cuatro (4) tornillos de cabeza redonda M4 x 25 mm o tornillos Torx resistentes a la manipulación provistos con el gabinete. **Los tornillos deben apretarse a 8 in-lb para sellar adecuadamente el gabinete.** No apriete demasiado. Asegúrese de que la junta esté asentada correctamente antes de apretarla.

La instalación está completa.

# Installation Guide / Guía de instalación

for Oberon Model 1020-00-USM30

para Modelo Oberon 1020-00-USM30



## Mounting Legend

A - Oberon T-bar

B - Cisco AIR-AP-BRACKET-1 or -2