

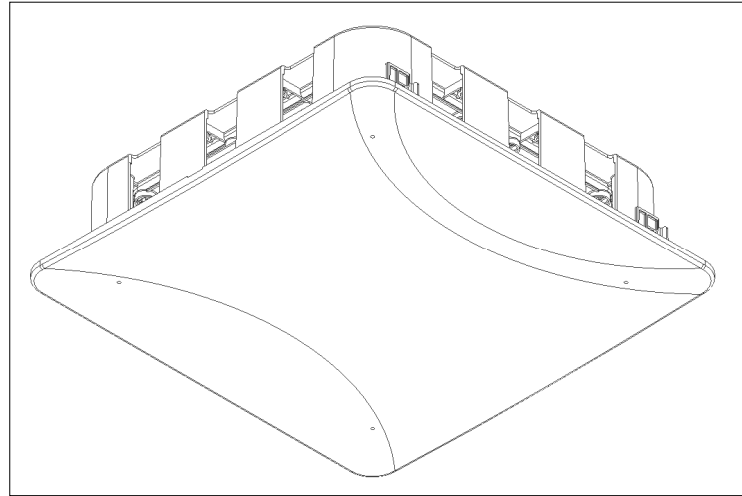
Installation Guide / Guía de instalación

for Oberon Model 1019-RM

para Modelo Oberon 1019-RM



Mounting Solutions for WiFi Access Points



Oberon's Model 1019 Envelope™ enclosures conceal Wi-Fi and Small Cell APs, Wi-Fi routers, and associated cabling in residence halls, hotels, multiple dwelling units, retail locations and other indoor venues. Recess AP into the wall and conceal with the low profile, paintable, snap-on cover. This rugged UL 94-5VB ABS plastic enclosure is virtually transparent to wireless signals so there is minimal impact on wireless coverage. The 1019 features slots for TIA 569-B compliant furniture faceplate RJ-45 modular jacks, to facilitate cable termination and management.

Los gabinetes del modelo 1019 Envelope™ de Oberon ocultan los AP de Wi-Fi y de celda pequeña, los enrutadores de Wi-Fi y el cableado asociado en residencias estudiantiles, hoteles, unidades de vivienda múltiple, tiendas minoristas y otros espacios interiores. Coloque el AP en la pared y esconda con la cubierta a presión de bajo perfil, que se puede pintar. Esta resistente carcasa de plástico ABS UL 94-5VB es prácticamente transparente a las señales inalámbricas, por lo que el impacto en la cobertura inalámbrica es mínimo. El 1019 cuenta con ranuras para enchufes modulares RJ-45 de placa frontal para muebles que cumplen con TIA 569-B, para facilitar la terminación y el manejo de los cables.

Thank you for choosing Oberon. / Gracias por elegir Oberon.

Instructions are for typical install conditions. Instructions may not be correct for all installations due to building design, construction materials or methods used and/or building or site conditions. Consult a contractor or architect for recommendations. For product questions call (+1) 877-867-2312.

Las instrucciones son para condiciones típicas de instalación. Las instrucciones pueden no ser correctas para todas las instalaciones según el diseño del edificio, materiales de construcción o métodos utilizados, o condiciones del edificio o del lugar. Consulte a un contratista o arquitecto para obtener recomendaciones. Si tiene preguntas con respecto al producto, llame al (+1) 877-867-2312.

WARNING / ADVERTENCIA

Follow manufacturer's instructions for hand or power tools. Always use safety glasses. Failure to do so may result in injury and/or product damage.

Siga las instrucciones del fabricante para herramientas manuales o eléctricas. Utilice siempre gafas de seguridad. Si no lo hace, podría producirse lesiones y / o daños al producto.

WARNING / ADVERTENCIA

Use caution when working at elevated heights. Follow manufacturer's instructions for ladders and/or scaffolding. Failure to do so may result in injury or death.

Tenga cuidado al trabajar a alturas elevadas y alrededor de las aberturas de la unidad. Siga las instrucciones del fabricante para ladders y / o andamios. Si no lo hace, podría causar lesiones o la muerte.

Parts Included / Partes Incluidas

- (1) Recess Box / Caja de recreo
- (1) Bezel / Bisel
- (1) Cover / Cubrir
- (4) Press Pads / Almohadillas de prensa
- (1) Spare Press Pad / Almohadilla de prensa de repuesto
- (6) Cable Organizer Pins / Pines del organizador de cables
- (1) AP Mounting Plate / Placa de montaje AP
- (4) M4-0.7 x 6mm Pan Head Machine Screws / Tornillos de máquina de cabeza plana M4-0.7 x 6mm
- (4) #4-24 x 1/2" Pan Head Thread-Forming Screws for Plastic / Tornillos formadores de rosca de cabeza plana #4-24 x 1/2" para plástico
- (4) #4-24 x 1-1/2" Pan Head Screws / Tornillos de cabeza plana #4-24 x 1-1/2"
- (4) #8-15 x 1/4" Pan Head Screws / Tornillos de cabeza plana #8-15 x 1/4"

Important Information for Model 1019 / Información importante para el modelo 1019

1. Always consider potential hazards to others around you.
 2. During installation, use warning signs, etc.
 3. Be sure to securely fasten the enclosure to prevent it from becoming dislodged.
 4. AC Power is not to be used inside the enclosure.
 5. This product is intended to be installed by trained personnel.
 6. Maximum weight to be installed in the unit is 10 lbs.
 7. Enclosure must be installed in accordance with requirements of Local Building Codes, Canadian Electrical Code (CEC), CAN/CSA C22.1 and National Electric Code (NEC), NFPA 70. An appropriate disconnect device shall be provided as part of building installation.
1. Considere siempre el peligro potencial para quienes lo rodean.
 2. Durante la instalación, utilice las señales de advertencia y demás señales.
 3. Asegúrese de sujetar firmemente el gabinete para evitar que se desprenda.
 4. La energía de CA no se debe utilizar dentro del gabinete.
 5. Este producto está diseñado para ser instalado por personal capacitado.
 6. El peso máximo que se debe instalar en la unidad es de 10 libras.
 7. La caja debe instalarse de acuerdo con los requisitos de los códigos de construcción locales, el código eléctrico canadiense (CEC), CAN/CSA C22.1 y el código eléctrico nacional (NEC), NFPA 70. Se debe proporcionar un dispositivo de desconexión apropiado como parte de la instalación del edificio.

Important code and installation information. / Información importante sobre normas e instalación.

Read guide from beginning to end before beginning installation. Read all warnings and cautions before beginning unit installation. Check with your local building code official to identify and confirm compliance with local building code requirements. This installation guide covers installing your Model 1019 in a typical environment. The appropriate method for your installation may vary based on building design, application, and industry practices.

Lea la guía de principio a fin antes de comenzar la instalación. Lea todas las advertencias y precauciones antes de comenzar la instalación de la unidad. Verifique con un oficial de código edilicio de su localidad para identificar y confirmar el cumplimiento con los requisitos locales del código de edificación. Esta guía de instalación cubre la instalación del Modelo 1019 en un entorno adecuado. El método apropiado para la instalación puede variar según el diseño del edificio, la aplicación y las prácticas de la industria.

Tools Needed / Herramientas necesarias

- Phillips-Head Screwdriver / Destornillador Phillips
- Flat Head Screwdriver / Destornillador de cabeza plana

Estimated Installation Time: **15m**
Tiempo Estimado de Instalación:

Installation Guide / Guía de instalación

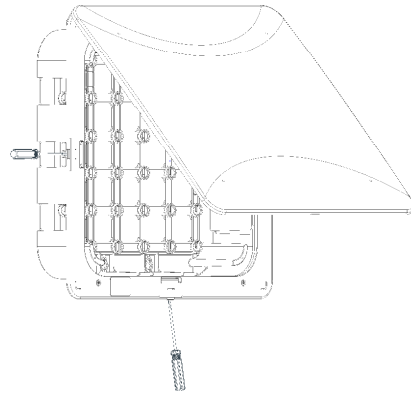
for Oberon Model 1019-RM

para Modelo Oberon 1019-RM



Mounting Solutions for WiFi Access Points

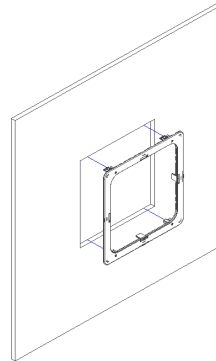
1



To remove the cover, use a flat head screwdriver to depress the snap features under the cover, on three (3) sides. Lift the stepped inner edge of the cover out of the bezel.

Para quitar la cubierta, use un destornillador de cabeza plana para presionar las funciones de presión debajo de la cubierta, en tres (3) lados. Levante el borde interior escalonado de la cubierta para sacarlo del bisel.

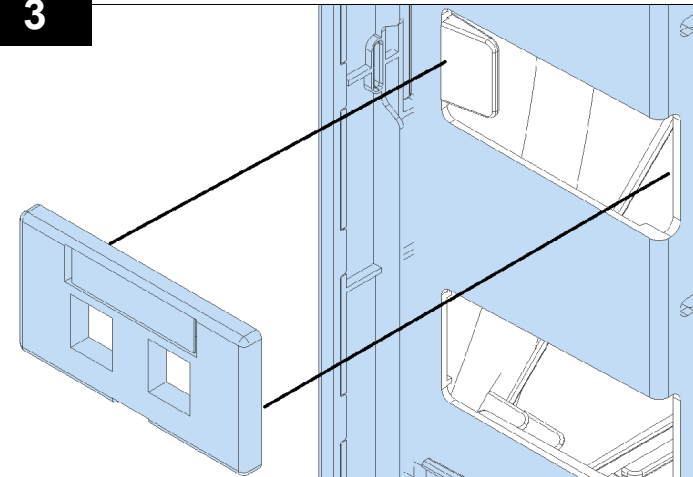
2



Cut a 14.5" x 14.5" opening in the wall or ceiling where the 1019-RM is to be mounted. (Note: The bezel of the 1019-RM has slots to allow you to trace the cutout pattern onto the wall if desired.) The 1019-RM is designed to mount in drywall no thicker than 3/4 in. thick.

Corte una abertura de 14.5" x 14.5" en la pared o el techo donde se va a montar el 1019-RM. (Nota: El bisel del 1019-RM tiene ranuras que le permiten trazar el patrón de corte en la pared si lo desea). El 1019-RM está diseñado para montarse en paneles de yeso con un grosor de no más de 3/4 de pulgada.

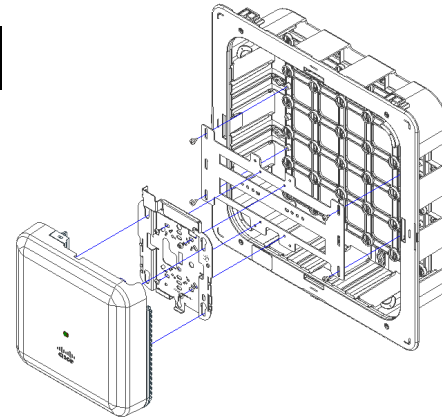
3



(Optional) There are three (3) slots on each side of the 1019-RM to accommodate TIA 569-B compliant furniture faceplates with RJ-45 jack modules. Terminate the horizontal cable in the jack module and use a patch cord to connect to the AP.

(Opcional) Hay tres (3) ranuras en cada lado del 1019-RM para acomodar placas frontales de muebles que cumplen con TIA 569-B con módulos de conector RJ-45. Termine el cable horizontal en el módulo jack y use un cable de conexión para conectarse al AP.

4a
Cisco



(For Cisco APs Only) Attach the 1019-RM mounting plate to the recess box with the four (4) #8-15 screws provided.

(For Cisco 2700 and 3700 Series APs Only) Align the four (4) recessed holes of the Cisco AIR-AP-BRACKET-1 with the four (4) "A" labeled holes of the 1019-RM mounting plate (see mounting legend on page 3).

(For Cisco 2800, 3800, 4800, and 91XX Series APs) Align the four (4) double gang holes of the Cisco AIR-AP-BRACKET-2 with the four (4) "B" labeled holes of the 1019-RM mounting plate (see mounting legend on page 3).

Attach the Cisco AIR-AP-BRACKET-1 or AIR-AP-BRACKET-2 to the 1019-RM mounting plate using the four (4) supplied M4 screws. If it has not been done already, plug the data cable into the AP.

To attach the Cisco AP to the Cisco bracket, align the mounting feet of the AP with the keyhole slots of the Cisco mounting bracket and slide the AP until it locks into place. Make sure that the AP is firmly attached to the AP mounting plate to prevent damage or injury.

4a Cont.

(Solo para Cisco AP) Fije la placa de montaje 1019-RM a la caja empotrada con los cuatro (4) tornillos #8-15 proporcionados.

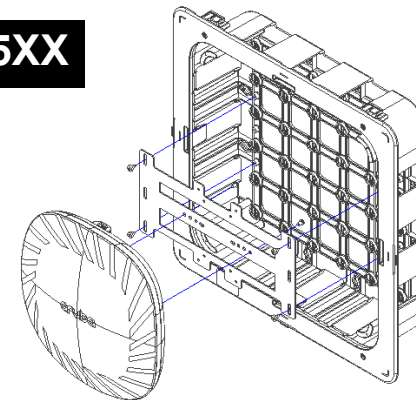
(Solo para AP Cisco 2700 y 3700 Series) Alinee los cuatro (4) orificios empotrados del Cisco AIR-AP-BRACKET-1 con los cuatro (4) orificios etiquetados con "A" de la placa de montaje 1019-RM (consulte la leyenda de montaje en la página 3).

(Para los AP de las series Cisco 2800, 3800, 4800 y 91XX) Alinee los cuatro (4) orificios dobles del Cisco AIR-AP-BRACKET-2 con los cuatro (4) orificios etiquetados con "B" del montaje 1019-RM placa (consulte la leyenda de montaje en la página 3).

Fije Cisco AIR-AP-BRACKET-1 o AIR-AP-BRACKET-2 a la placa de montaje 1019-RM con los cuatro (4) tornillos M4 suministrados. Si aún no lo ha hecho, conecte el cable de datos al AP.

Para colocar el AP de Cisco en el soporte de Cisco, alinee las patas de montaje del AP con las ranuras en forma de cerradura del soporte de montaje de Cisco y deslice el AP hasta que encaje en su lugar. Asegúrese de que el AP esté firmemente sujeto a la placa de montaje del AP para evitar daños o lesiones.

4b
Aruba 5XX



(For Aruba 5XX Series APs Only) First, remove the metal bracket that ships with the Aruba AP from the back side of the AP by removing the two (2) screws that hold it in place. Retain the screws. Align the two (2) threaded holes and two (2) "D" shaped bosses of the Aruba AP with the four (4) corresponding holes on the AP Mounting Plate (see mounting legend on page 3). Reuse the two (2) screws that were previously removed to secure the AP to the AP Mounting Plate.

If it has not been done already, plug the data cable into the AP.

Attach the 1019-RM AP Mounting Plate to the recess box with the four (4) #8-15 screws provided. Make sure that the AP is firmly attached to the AP mounting plate to prevent damage or injury.

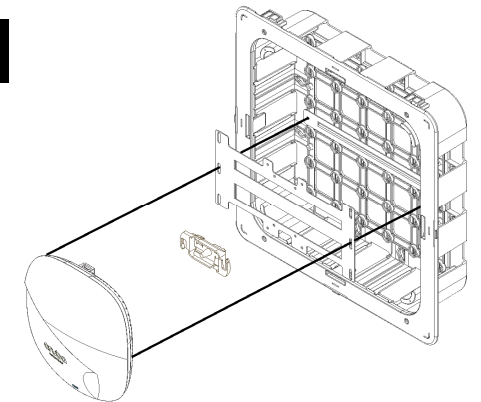
4b Cont.

(Solo para AP de la serie Aruba 5XX) Primero, retire el soporte de metal que se envía con el AP Aruba de la parte posterior del AP quitando los dos (2) tornillos que lo sujetan en su lugar. Conserve los tornillos. Alinee los dos (2) orificios roscados y los dos (2) salientes en forma de "D" del Aruba AP con los cuatro (4) orificios correspondientes en la placa de montaje del AP (consulte la leyenda de montaje en la página 3). Reutilice los dos (2) tornillos que se quitaron anteriormente para asegurar el AP a la placa de montaje del AP.

Si aún no lo ha hecho, conecte el cable de datos al AP.

Fije la placa de montaje 1019-RM AP a la caja empotrada con los cuatro (4) tornillos #8-15 proporcionados. Asegúrese de que el AP esté firmemente sujeto a la placa de montaje del AP para evitar daños o lesiones.

4c
Other



(Other APs Only) The 1019-RM AP mounting plate contains an integrated 15/16 in. T-Bar, located between the two (2) rectangular cutouts in the center of the part. Attach the AP to the T-Bar section of the AP mounting plate using the AP vendor's ceiling grid T-Bar attachment method.

If it has not been done already, plug the data cable into the AP.

Attach the 1019-RM AP Mounting Plate to the recess box with the four (4) #8-15 screws provided. Make sure that the AP is firmly attached to the AP mounting plate to prevent damage or injury.

(Solo para otros AP) La placa de montaje del 1019-RM AP contiene una barra en T integrada de 15/16 pulg., ubicada entre los dos (2) cortes rectangulares en el centro de la pieza. Conecte el AP a la sección de la barra en T de la placa de montaje del AP utilizando el método de fijación de la barra en T de la rejilla del techo del proveedor de AP.

Si aún no lo ha hecho, conecte el cable de datos al AP.

Fije la placa de montaje 1019-RM AP a la caja empotrada con los cuatro (4) tornillos #8-15 proporcionados. Asegúrese de que el AP esté firmemente sujeto a la placa de montaje del AP para evitar daños o lesiones.

Installation Guide / Guía de instalación

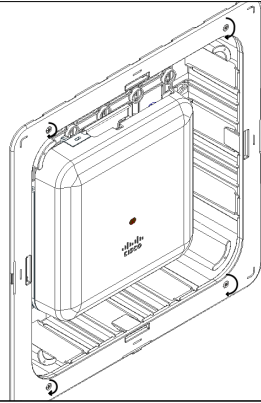
for Oberon Model 1019-RM

para Modelo Oberon 1019-RM



Mounting Solutions for WiFi Access Points

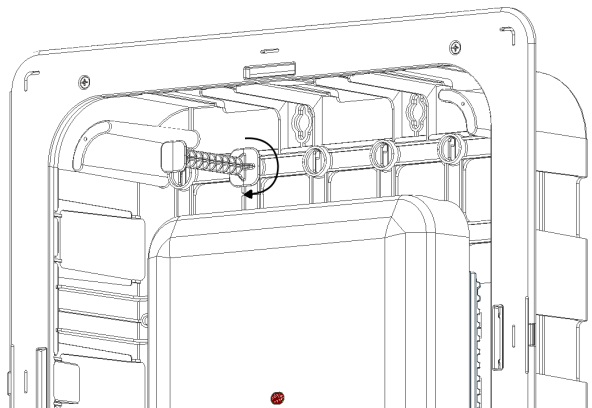
5



Place the 1019-RM into the wall cutout with the "TOP" side up and tighten the swivel fasteners until they are securely fastened against the wall or ceiling. It is recommended that this is done with a screwdriver to prevent over-torquing. The 1019-RM is designed to mount in drywall no thicker than 3/4 in.

Coloque el 1019-RM en el hueco de la pared con el lado "SUPERIOR" hacia arriba y apriete los sujetadores giratorios hasta que estén bien sujetos contra la pared o el techo. Se recomienda que esto se haga con un destornillador para evitar un apriete excesivo. El 1019-RM está diseñado para montarse en paneles de yeso con un grosor de no más de 3/4 pulg.

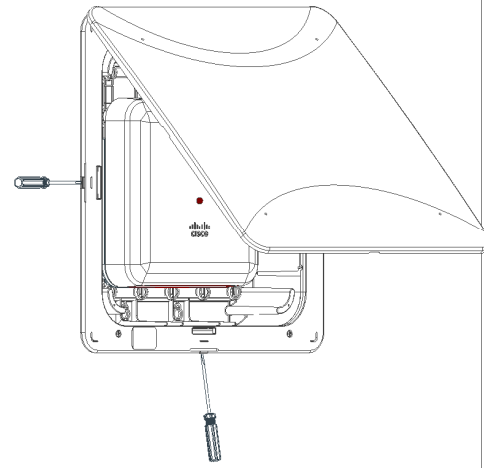
6



(Optional) Utilize the corner cable stanchions and included cable organizer pins to organize excess cable slack. To attach a cable organizer pin, insert the pin into the desired location and rotate it 90 degrees clockwise to lock it into place.

(Opcional) Utilice los montantes de cable de esquina y los pines organizadores de cables incluidos para organizar el exceso de cable. Para colocar un pasador organizador de cables, insértelo en la ubicación deseada y gírelo 90 grados en el sentido de las agujas del reloj para bloquearlo en su lugar.

7



Attach the cover by dropping in the side with the stepped inside edge into the "TOP" side of the bezel. Secure the remaining three (3) edges by pressing on them until the snap into place.

For additional security, the cover can be screwed into place, through the indentations in the corners, using the four (4) included #4-24 thread-forming screws for plastic.

The installation is now complete.

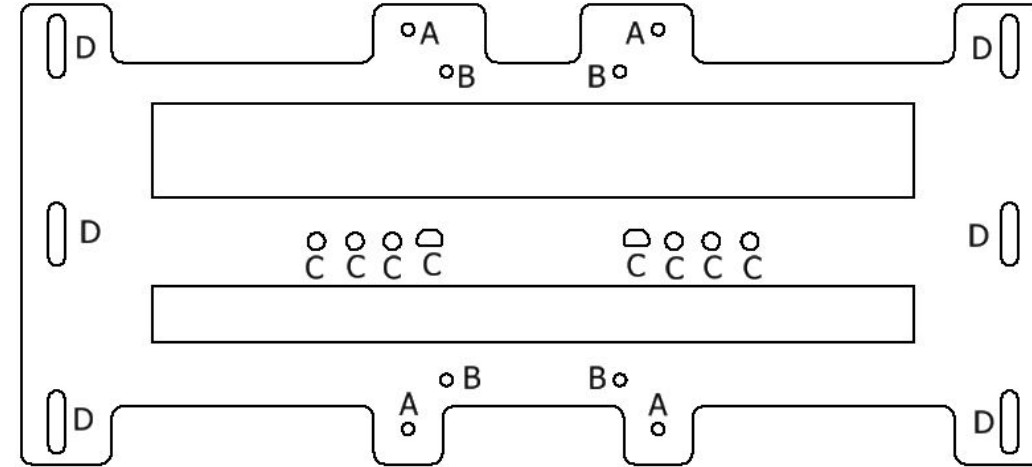
To remove the snap-on cover, insert a small screwdriver into the slots on three of edges of the cover. Depress the plastic retainer to release the cover. If you paint the snap on cover, be careful not to allow paint to fill the three (3) slots.

Coloque la cubierta colocando el lado con el borde interior escalonado en el lado "SUPERIOR" del bisel. Asegure los tres (3) bordes restantes presionándolos hasta que encaje en su lugar.

Para mayor seguridad, la cubierta se puede atornillar en su lugar, a través de las muescas en las esquinas, usando los cuatro (4) tornillos formadores de rosca #4-24 incluidos para plástico.

La instalación está completa.

Para quitar la tapa a presión, inserte un destornillador pequeño en las ranuras en tres de los bordes de la tapa. Presione el retenedor de plástico para soltar la cubierta. Si pinta el broche de presión en la cubierta, tenga cuidado de no permitir que la pintura llene las tres (3) ranuras.



Mounting Legend

A - Cisco AIR-A-BRACKET-1

B - Cisco AIR-AP-BRACKET-2

C - Aruba 5XX Series Mounting Holes

D - Slots Used to Fasten AP Mounting

Plate to Recess Box