

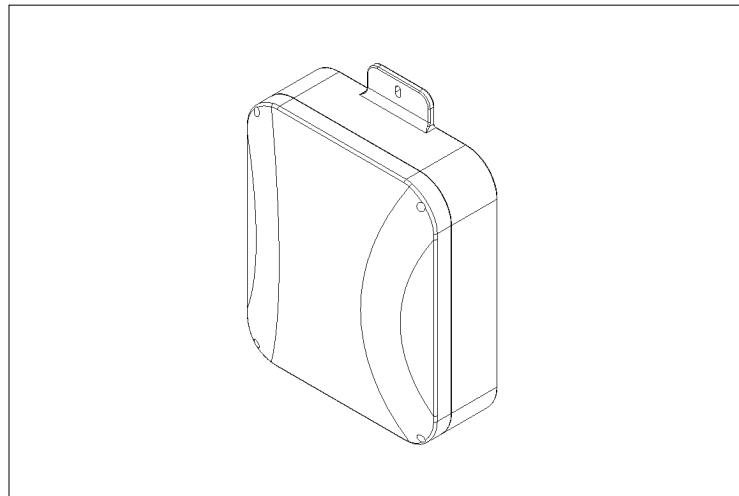
# Installation Guide / Guía de instalación

for Oberon Model 1020-00 and 1020-C

para Modelo Oberon 1020-00-00 y 1020-C



Mounting Solutions for WiFi Access Points



This compact NEMA 4 enclosure is designed specifically to protect APs in challenging environments such as stadiums, auditoriums, gymnasiums, and hospitals. This rugged polycarbonate enclosure protects the AP from weather, pressure spray, spilling liquids, dust, and impacts, and is transparent to wireless signals so APs with body integrated antennas or small detachable antennas may be protected. Paintable. This is the smallest NEMA 4 enclosure for most APs and is ideal for under-seating installation.

Esta cubierta NEMA 4 compacta está diseñada específicamente para proteger los AP en entornos desafiantes, como estadios, auditorios, gimnasios y hospitales. Esta cubierta de policarbonato resistente protege el AP del tiempo, sprays a presión, líquidos derramados, polvo e impactos, y es transparente a señales inalámbricas para que estén protegidos los AP con antenas integradas en el cuerpo o pequeñas antenas desmontables. Pintable. Esta es la cobertura NEMA 4 más pequeña para la mayoría de los AP y es ideal para la instalación debajo de asientos.

Thank you for choosing Oberon./ Gracias por elegir Oberon.

Instructions are for typical install conditions.

Instructions may not be correct for all installations due to building design, construction materials or methods used and/or building or site conditions.

Consult a contractor or architect for recommendations.

For product questions call (+1) 877-867-2312.

Las instrucciones son para condiciones típicas de instalación.

Las instrucciones pueden no ser correctas para todas las instalaciones según el diseño del edificio, materiales de construcción o métodos utilizados, o condiciones del edificio o del lugar. Consulte a un contratista o arquitecto para obtener recomendaciones. Si tiene preguntas con respecto al producto, llame al (+1) 877-867-2312.

## WARNING / ADVERTENCIA

**Follow manufacturer's instructions for hand or power tools. Always use safety glasses. Failure to do so may result in injury and/or product damage.**

Siga las instrucciones del fabricante para herramientas manuales o eléctricas. Utilice siempre gafas de seguridad. Si no lo hace, podría producirse lesiones y / o daños al producto.

## WARNING / ADVERTENCIA

**Use caution when working at elevated heights. Follow manufacturer's instructions for ladders and/or scaffolding. Failure to do so may result in injury or death.**

Tenga cuidado al trabajar a alturas elevadas y alrededor de las aberturas de la unidad. Siga las instrucciones del fabricante para ladders y / o andamios. Si no lo hace, podría causar lesiones o la muerte.

## Product Web Page / Página Web del Producto



## Important Information for Model 1020 / Información importante sobre la instalación del modelo 1020

1. Always consider potential hazards to others around you.
2. During installation, use warning signs, etc.
3. Be sure to securely fasten the enclosure to prevent it from becoming dislodged.

1. Considere siempre el peligro potencial para quienes lo rodean.
2. Durante la instalación, utilice las señales de advertencia y demás señales.
3. Asegúrese de sujetar firmemente el gabinete para evitar que se desprenda.

## Important code and installation information. / Información importante sobre normas e instalación.

Read guide from beginning to end before beginning installation. Read all warnings and cautions before beginning unit installation. Check with your local building code official to identify and confirm compliance with local building code requirements. This installation guide covers installing your Model 1020 in a typical environment. The appropriate method for your installation may vary based on building design, application, and industry practices.

Lea la guía de principio a fin antes de comenzar la instalación. Lea todas las advertencias y precauciones antes de comenzar la instalación de la unidad. Verifique con un oficial de código edilicio de su localidad para identificar y confirmar el cumplimiento con los requisitos locales del código de edificación. Esta guía de instalación cubre la instalación del Modelo 3032 en un entorno adecuado. El método apropiado para la instalación puede variar según el diseño del edificio, la aplicación y las prácticas de la industria.

## Tools Needed / Herramientas necesarias

- Phillips-Head Screwdriver / Destornillador Phillips
- Screw Gun or Drill / Pistola de tornillo o taladro

**Estimated Installation Time:**

**20m**

**Tiempo Estimado de Instalación:**

## Parts Included / Partes Incluidas

- (1) Polycarbonate / Caja de policarbonato
- (1) T-Bar Bracket / Soporte de barra en T
- (4) #6 x 1/4" Screw / Tornillo plana #6 x 1/4"
- (4) #6 x 3/8" Flat Head Screw / Tornillo de cabeza plana #6 x 3/8"
- (4) 3/4" Neoprene Rubber Cushioning Washer / Arandela de amortiguación de caucho de neopreno de 3/4"
- (4) M4 x 0.7 x 20 mm Captive Lid Screw / M4 x 0,7 x 20 mm Tornillo de tapa cautiva
- (4) M4 x 0.7 x 20 mm Torx Captive Lid Screw / M4 x 0,7 x 20 mm Torx Tornillo de tapa cautiva

# Installation Guide / Guía de instalación

for Oberon Model 1020-00 and 1020-C

para Modelo Oberon 1020-00-00 y 1020-C



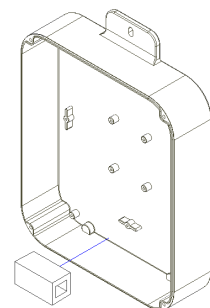
Mounting Solutions for WiFi Access Points

1

Locate the appropriate location for data and power ingress. These areas will be drilled into the enclosure and sealed properly to maintain the enclosure's water tightness.

Ubique el lugar adecuado para los datos y el acceso de energía. Estas áreas estarán perforadas en la cobertura y estarán selladas adecuadamente para mantener la estanqueidad al agua de la cobertura.

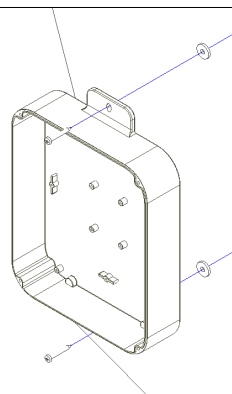
2



Secure a surface mount box to the base of the enclosure where convenient.

Asegure una caja de conexiones a la base de la cobertura en un lugar conveniente.

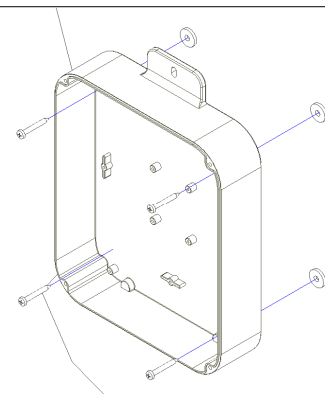
3



Place the enclosure on the surface where it is to be installed and mark the screw locations. Use a minimum of two (2) #10 x 2" or larger screws and suitable anchor hardware to secure the enclosure in place. If the surface is uneven, use the provided cushioning washers to prevent the enclosure from flexing and not sealing properly.

Coloque la cobertura en el lugar en el que tiene que instalarse y marque las ubicaciones de los tornillos. Use, por lo menos, dos tornillos n.º 10 x 2" o más grandes y el equipo de anclaje adecuado para asegurar la cobertura en su lugar. Si la superficie no está nivelada, utilice arandelas de amortiguación para evitar que la cobertura se flexione y no quede adecuadamente sellada.

4



The 1020 enclosure can also be mounted to a surface using screws penetrating the box. Before installing the access point, drill 1/4" holes through the box in four corners. Use (4) #10 x 2" screws and suitable anchor hardware. Insert a cushioning washer between the box and wall in each corner so as to seal the screw hole when fastened to the surface. Tighten screws uniformly around the box so as not to cause the box to flex.

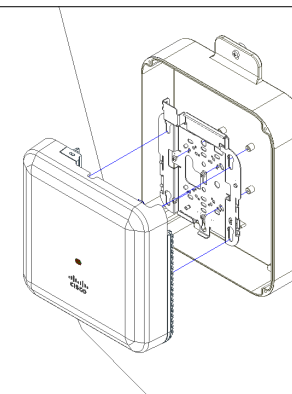
La cobertura 1020 también puede montarse sobre una superficie que utilice tornillos que penetran en la caja. Antes de instalar el punto de acceso, perforo orificios de 1/4" en las cuatro esquinas de la caja. Utilice 4 tornillos n.º 10 x 2" y el equipo de anclaje adecuado. Inserte una arandela de amortiguación entre la caja y la pared en cada esquina para sellar el orificio del tornillo cuando se ajusta a la superficie. Ajuste los tornillos de manera uniforme alrededor de la caja para evitar que la caja se flexione.

► *If the wall or surface to which the enclosure is attached is not completely smooth and flat, it is recommended that the Cushioning Washers be placed between the mounting tabs and the wall or surface. The cushioning washers will reduce flexing by the enclosure when tightened against an uneven surface, which can cause the seal between the lid and box to open.*

► *Si la pared o superficie en la cual se adosa la cobertura no está completamente lisa y plana, se recomienda colocar arandelas de amortiguación entre las lengüetas de montaje y la pared o superficie. Las arandelas de amortiguación reducirán la flexión cercana a la cobertura cuando se las ajuste contra una superficie desnivelada, lo que puede provocar que se abra el sellado entre la tapa y la*

5a

Cisco



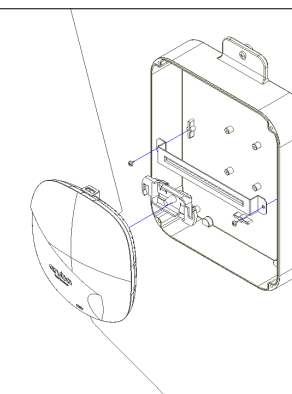
Install Cisco's Access Points by fastening the Air Bracket with the included #6 x 1/4" screws or #6 x 3/8" flat head screws. Attach any necessary cables to the Access Point.

Instale los puntos de acceso Cisco sujetando el soporte aéreo con los tornillos n.º 6 x 1/4" o los tornillos de Cabeza plana n.º 6 x 3/8" provistos. Inserte los cables necesarios en el punto de acceso.

5b

Aruba

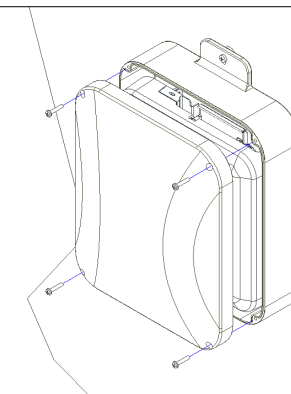
Other



Install the AP per the manufacturer's T-Bar installation instructions. Fasten the T-Bar Bracket using the provided #6 x 1/4" screws in the vertical or horizontal position as desired. Attach any necessary cables to the Access Point.

Instale el AP conforme a las instrucciones del fabricante para la instalación de la barra en T. Ajuste el soporte de la barra en T en la posición vertical u horizontal deseada por medio de los tornillos n.º 6 x 1/4" provistos. Inserte los cables necesarios en el punto de acceso.

6



After the cables are attached, place the lid on the base then secure it with the four M4 x 25mm pan head machine screws or tamper resistant Torx screws provided with the enclosure. **The screws should be tightened to 8 in-lbs to properly seal the enclosure.** Do not over tighten. Make sure the gasket is properly seated prior to tightening.

Una vez que haya insertado los cables, tape la base y asegúrela con los 4 tornillos para metales de cabeza plana M4 x 25 mm o con los tornillos Torx a prueba de manipulaciones provistos con la cobertura. Los tornillos deberían ajustarse a 8 pulgadas-libras para sellar adecuadamente la cobertura. No los apriete en exceso. Asegúrese de que la junta esté apoyada adecuadamente antes de ajustarla.

► *Installation is now complete.*

► *La instalación está completa*