

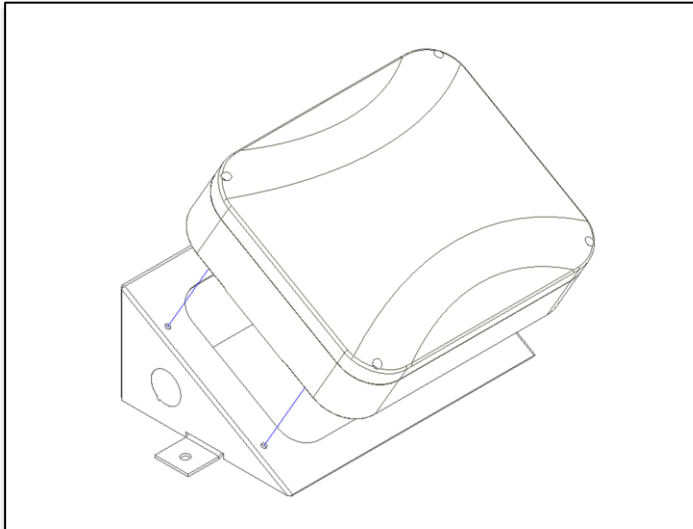
Installation Guide / Guía de instalación

for Oberon Model 1020-00-USM30

para Modelo Oberon 1020-00-USM30



Mounting Solutions for WiFi Access Points



Model 1020-00-USM30 mounts AP at 30 degree angle in under seat installations, or on high walls.

El modelo 1020-00-USM30 monta el AP en un ángulo de 30 grados en las instalaciones por debajo del asiento o en las paredes altas.

Thank you for choosing Oberon. / Gracias por elegir Oberon.

Instructions are for typical install conditions. Instructions may not be correct for all installations due to building design, construction materials or methods used and/or building or site conditions. Consult a contractor or architect for recommendations. For product questions call (+1) 877-867-2312.

Las instrucciones son para condiciones típicas de instalación. Las instrucciones pueden no ser correctas para todas las instalaciones según el diseño del edificio, materiales de construcción o métodos utilizados, o condiciones del edificio o del lugar. Consulte a un contratista o arquitecto para obtener recomendaciones. Si tiene preguntas con respecto al producto, llame al (+1) 877-867-2312.

WARNING / ADVERTENCIA

Follow manufacturer's instructions for hand or power tools. Always use safety glasses. Failure to do so may result in injury and/or product damage.

Siga las instrucciones del fabricante para herramientas manuales o eléctricas. Utilice siempre gafas de seguridad. Si no lo hace, podría producirse lesiones y / o daños al producto.

WARNING / ADVERTENCIA

Use caution when working at elevated heights. Follow manufacturer's instructions for ladders and/or scaffolding. Failure to do so may result in injury or death.

Tenga cuidado al trabajar a alturas elevadas y alrededor de las aberturas de la unidad. Siga las instrucciones del fabricante para ladders y / o andamios. Si no lo hace, podría causar lesiones o la muerte.

Important code and installation information. / Información importante sobre normas e instalación.

Read guide from beginning to end before beginning installation. Read all warnings and cautions before beginning unit installation. Check with your local building code official to identify and confirm compliance with local building code requirements. This installation guide covers installing your Model 1020-00-USM30 in a typical environment. The appropriate method for your installation may vary based on building design, application, and industry practices.

Lea la guía de principio a fin antes de comenzar la instalación. Lea todas las advertencias y precauciones antes de comenzar la instalación de la unidad. Verifique con un oficial de código edilicio de su localidad para identificar y confirmar el cumplimiento con los requisitos locales del código de edificación. Esta guía de instalación cubre la instalación del Modelo 1020-00-USM30 en un entorno adecuado. El método apropiado para la instalación puede variar según el diseño del edificio, la aplicación y las prácticas de la industria.

Product Web Page / Página Web del Producto



Important Information for Model 900-HC / Información importante sobre la instalación del modelo 900-HC

1. Always consider potential hazards to others around you.
2. During installation, use warning signs, etc.
3. Don't work with people directly below the work area as equipment could fall and cause injury.
4. Be sure to securely fasten the mount to the wall to prevent it from becoming dislodged.

1. Considere siempre el peligro potencial para quienes lo rodean.
2. Durante la instalación, utilice las señales de advertencia y demás señales.
3. No trabaje con personas ubicadas directamente debajo del área de trabajo, ya que el equipo puede caer y causar lesiones.
4. Asegúrese de ajustar el montaje a la pared para evitar que se desprenda.

Parts Included / Partes Incluidas

- (1) **Oberon Model 1020 Base and Lid / Base y tapa Oberon Modelo 1020**
- (1) **30 Degree Mounting / Montaje de 30 grados**
- (1) **T-Bar Bracket / Soporte de barra en T**
- (2) **#6 x 7/8" Screw / Tornillo # 6 x 7/8 "**
- (4) **#6 x 1/4" Screw / Tornillo # 6 x 1/4 "**
- (4) **M4 x 20 mm Lid Screw / Tornillo de tapa M4 x 20 mm**
- (4) **M4 x 8 mm Bracket Screw / Tornillo de soporte M4 x 8 mm**
- (2) **Nylon Spacer / Nylon Spacer**

Tools Needed / Herramientas necesarias

- Phillips-Head Screwdriver / Destornillador Phillips

Estimated Installation Time:

10m

Tiempo Estimado de Instalación:

1

Place the Oberon Mount on a flat work surface. If necessary, remove one or both of the 1" conduit knockouts from the 30 degree mount and cut/drill any holes needed in the enclosure for cable pass through. NOTE: Seal properly to maintain water tightness.

Coloque el Montaje Oberon sobre una superficie de trabajo plana. Si es necesario, retire una o ambas de las perforaciones de conducto de 1" del montaje a 30 grados y corte/perfore en la cobertura los orificios que sean necesarios para que pasen los cables. NOTA: Selle adecuadamente para mantener la estanqueidad al agua.

Installation Guide / Guía de instalación

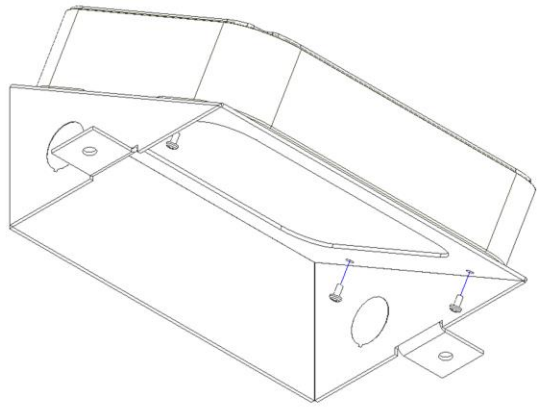
for Oberon Model 1020-00-USM30

para Modelo Oberon 1020-00-USM30



Mounting Solutions for WiFi Access Points

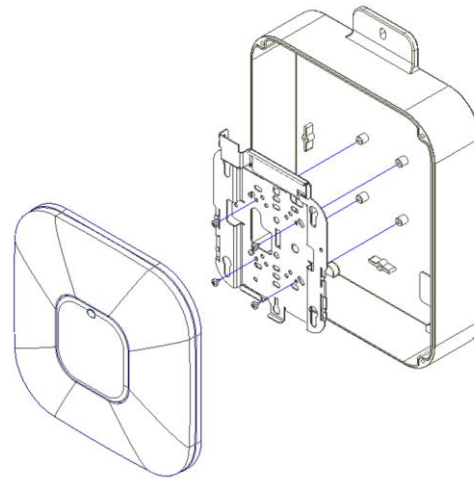
2



Fasten the enclosure to the bracket using the provided M4x0.7 x 8mm screws.

Ajuste la cobertura al soporte mediante los tornillos M4 x 0.7 x 8 mm provistos.

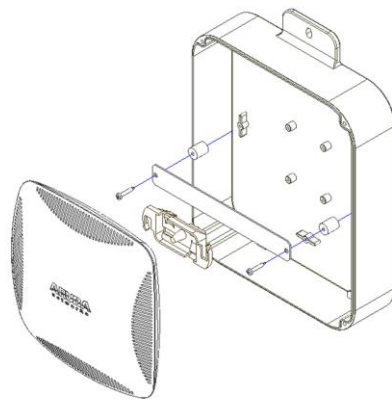
3A



For Cisco APs, Install Cisco's Access Points by fastening the Air Bracket with the included #6 x 1/4" screws.

Para los AP de Cisco, instale los puntos de acceso Cisco sujetando el soporte aéreo con los tornillos n.º 6 x 1/4" provistos.

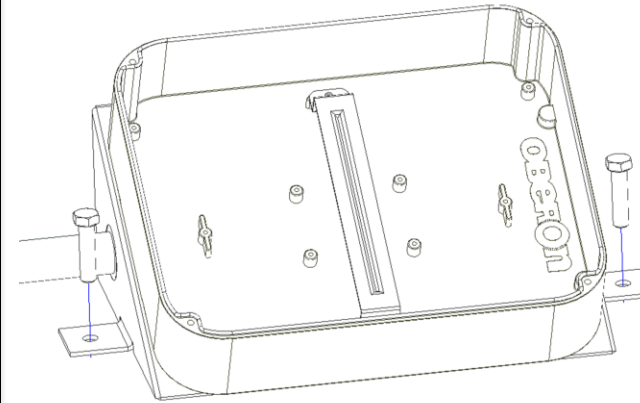
3B



For Aruba Networks and other APs, Install the AP per the manufacturer's T-Bar installation instructions. The T-Bar Bracket may be positioned to orient the AP as desired. NOTE: For Aruba Networks Access Points and other access points with the data connector on the bottom, the included nylon spacers may be used under the T-Bar Bracket to allow space for the cable and connector. Fasten with #6-32 x 7/8" screws.

Para las redes Aruba y otros AP, instale el AP conforme a las instrucciones del fabricante para la instalación de la barra en T. Puede colocarse el soporte de la barra en T de manera tal de orientar al AP como se desee. NOTA: Para los puntos de acceso de las redes Aruba y otros puntos de acceso con el conector de datos en la parte inferior, pueden usarse los espaciadores de nylon provistos debajo del soporte de la barra en T a fin de dejar un espacio para el cable y el conector. Ajuste con los tornillos n.º 6, 32 x 7/8".

4



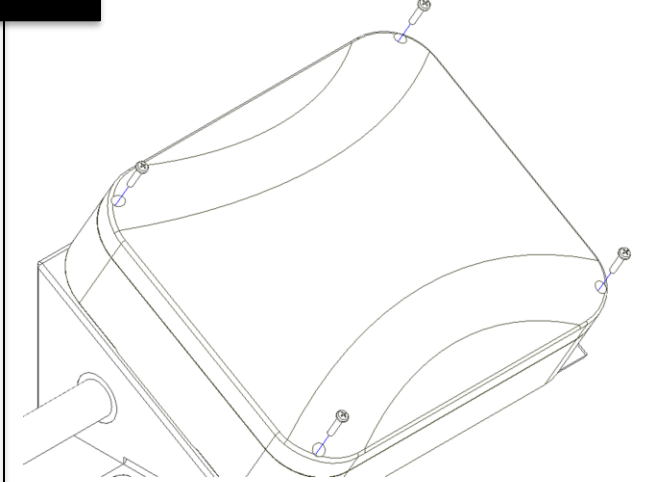
Fasten the assembly to the ground or wall using appropriate mounting hardware. NOTE: Do NOT mount directly to drywall. Assembly should only be mounted to stud or masonry.

Ajuste el conjunto al piso o a la pared mediante el equipo de montaje apropiado. NOTA: NO lo monte directamente al panel de yeso. La unidad solo debería montarse a pernos o mampostería.

It is important that the mount is securely fastened to the wall to prevent human injury or damage to the access point

Es importante que el montaje esté fijado de manera segura a la pared para evitar lesiones en personas o dañar el punto de acceso.

5



Place the lid on the base then secure it with the four (4) pan head machine screws provided with the enclosure. The screws should be tightened to 8 in-lbs to properly seal the enclosure. Do not over tighten. Make sure the gasket is properly seated prior to tightening.

Tape la base y asegúrela con los 4 tornillos para metales de cabeza plana provistos con la cobertura. Los tornillos deberían ajustarse a 8 pulgadas-libras para sellar adecuadamente la cobertura. No los apriete en exceso. Asegúrese de que la junta esté apoyada adecuadamente antes de ajustarla.

► **Installation is now complete.**

► **La instalación está completa.**